

SWIT®

TD-R210S/A 灯杆双电池扣板适配器

Ver:A

产品使用说明

南京奥视威电子科技股份有限公司

电话: 025-85805295
传真: 025-85805296
http://www.swit.cc
E-mail: xsb@swit.cc

感谢您选择本公司产品, 请在使用产品前阅读使用说明书, 并妥善保存以备将来参考。

警告

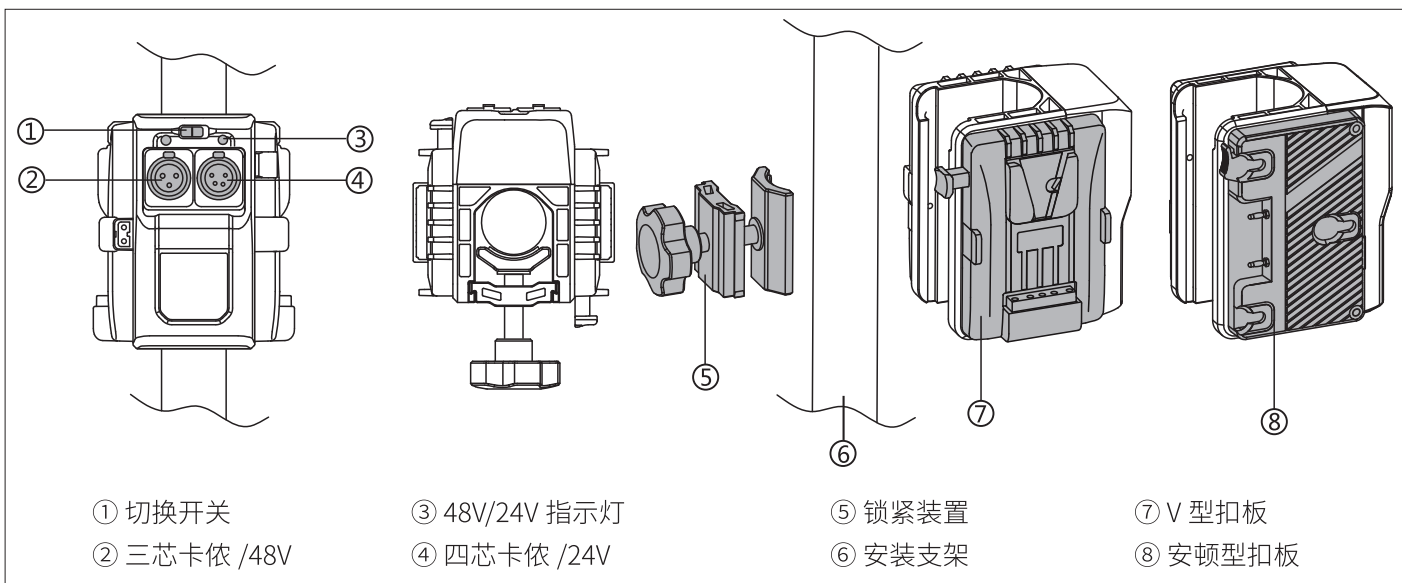
谨记下列注意事项, 以免发生火灾等安全隐患!

- 请勿让适配器接触雨水。
- 请保持电极清洁, 切勿让电极之间发生短路。
- 请确认用电设备的功率, 满足电池规格要求。
- 请将适配器可靠安装在支架上, 以防因跌落产生严重损坏。

产品特点

- 兼容 SWIT 普通电池和双电压电池, 配合 SWIT PB-H260S 最大可输出 48V/10.4A (500W)
- 兼容直径为 25mm~45mm 的三脚架
- 小体积、大功率
- 对称式设计使重心更加稳定

外观说明



整机规格

型 号	TD-R210S/A		
输出接口	三芯卡侬	四芯卡侬	
输入电压范围	11.5~16.8V	23~33.6V	11.5~33.6V
最大输出功率	240W、 48V/5A	500W、 48V/10.4A	240W、 24V/10A
工作温度	-20—40°C		
净重	0.9kg		
尺寸	127 x 104 x 93 mm		

注意:

1. 建议使用同型号同电量电池;
2. 仅配合 SWIT PB-H260A/S 可输出 48V/500W
3. 挂载其他电池, 最大输出功率为适配器的最大输出功率或者两电池输出功率之和 (两者取较小值)

使用说明

1. 适配器使用时需要同时挂载两块电池;
2. 指示灯: ○ “灭” ● “亮” ☀ “闪”

使用过程中指示灯状态

48V 24V ● ○	单路常亮, 当前通道正常
☀ ☀	双路闪灯, 代表适配器工作异常, 可能发生过热保护、过流保护、短路保护等异常情况, 请拔下全部电池及连接线缆, 等待适配器降温或者重新挂载电池可自动恢复。
☀ ○	单路闪灯, 电池电量较低, 请尽快更换电池
○ ○	电池电量耗尽