

SWIT®

FL-C60D 便携聚光灯

Ver: B

产品使用说明

南京奥视威电子科技股份有限公司

电话:025-85805295
传真:025-85805296
http://www.swit.cc
E-mail: xsb@swit.cc

感谢您选择本公司产品,请在使用前通读本使用说明书,并妥善保存以备将来参考。

技术参数 >>

产品型号	FL-C60D
色温	2700K-8000K
亮度	0%-100%
最大照度	Spot: 25000Lux@1m Flood: 4000Lux@1m
半峰光束角	Spot: 15° ; Flood: 60°
CRI	95
TLCI	97
工作电压	DC 11-36V
输出功率	约60W
整灯尺寸	如图所示
整灯净重	约2.1kg

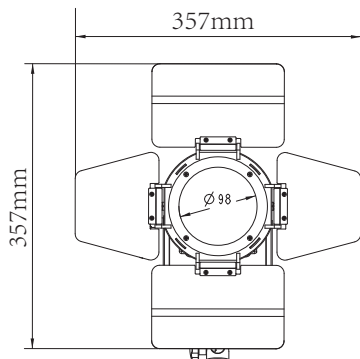


图1

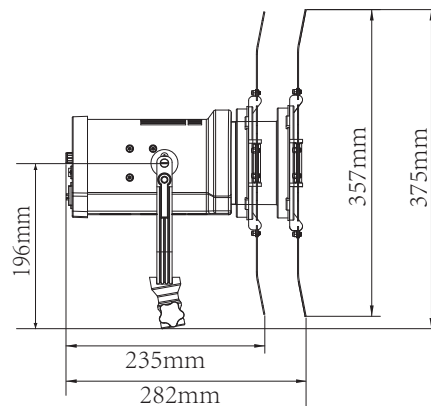


图2

注意事项 >>

1. 请勿随意拆卸灯具或用金属物体接触灯具内部,以免造成损坏;
2. 请避免将灯具储存在满是灰尘或潮湿环境中,以免造成损坏;
3. 为避免运输过程中意外摔落损坏遮光片,请将灯头缩至最小位置收纳;
4. 环境温度低于-2°C使用本品, LCD风扇动画出现拖尾不影响使用;
5. USB接口为预留接口,请根据本公司相关产品的指定环境使用,不可用于其他用途,以免造成损失;
6. 仅限在-10°C~40°C的温度范围内使用本产品。

清洁 >>

1. 请使用柔软的干布清洁本产品菲涅尔透镜,亦可使用略微蘸有中性洗涤剂溶液的软布进行清洁,但在清洁后请用柔软的干布进行擦拭。
2. 请勿使用湿布、无水酒精、汽油或无水酒精与乙醚的混合液等擦拭前面板,否则可能会对菲涅尔透镜造成损坏。

外观说明 >>

背面视图:

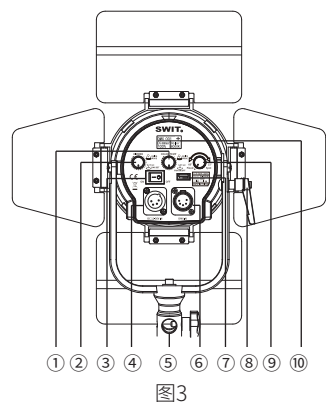


图3

- ① 色温调节旋钮
- ② 亮度调节旋钮
- ③ POWER开关
- ④ DC 11-36V IN
- ⑤ 支架转接头
- ⑥ DMX IN
- ⑦ USB接口
- ⑧ 可调手柄

正面视图:

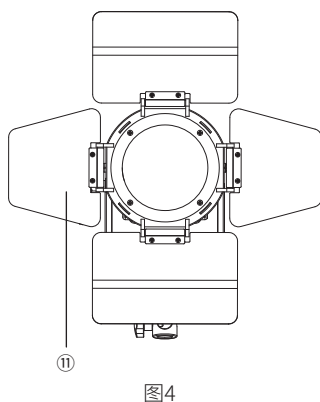


图4

- ⑨ Flood/Spot调节旋钮
- ⑩ LCD
- ⑪ 遮光片

LCD显示信息

- SWIT > 开机界面
- DMX xxx > 灯具当前DMX通信地址,地址范围:001-512
- Dimmer xxx% > 灯具当前亮度参数,调节范围0%-100%
- Color xxxxK > 灯具当前色温参数,调节范围2700K-8000K
- Under Vol. > 欠压
- Over Vol. > 过压



- > 风扇运行在正常模式下,Dimmer可调范围0%-100%
注:Dimmer≤50%,风扇图标静止;Dimmer>50%,风扇图标转动。



- > 静音模式,此时风扇禁用,Dimmer可调范围0%-50%



- > 该图标闪动,灯具启动过温保护功能

使用方法 >>

1. 安装

根据使用需求,将本品安装在灯光脚架或支架上,通过灯体侧边可调手柄(图3 ⑧)调整灯具照射角度。

2. 供电方式选择

本品支持通过扣板电池或电源适配器两种供电方式给灯具供电。

3. 亮度及色温设置及使用

本品具备两种色温及亮度的调节模式:普通调节模式、快速调节模式。按压亮度/色温调节旋钮(图3 ②/①)切换相应亮度或色温的调节模式,用户根据使用需求结合这两种调节模式可完成对亮度/色温的快速设置。

3.1 普通调节模式

(1).色温调节范围:2700K-8000K,调节步长:100K

(2).亮度调节范围:0%-100%,调节步长:1%

3.2 快速调节模式

(1).色温调节

在该模式下,可快速选择常用色温:2700K, 3200K, 4500K, 5600K, 6500K,7200K,8000K

(2).亮度调节范围:0%-100%,调节步长:10%

4. 通信地址设置及使用

4.1 通信地址的设置

长按亮度调节旋钮(图3 ②)约2s即可进入通信地址的设置界面,通信地址设置范围:001-512。

DMX地址数字闪烁表示当前位被选定,旋转亮度调节旋钮(图3 ②)设置当前位,按压亮度调节旋钮(图3 ②)确定当前位的设置并进入下一位的设置,当完成最后一位的设置时,按压亮度调节旋钮(图3 ②)或等待约5s,退出通信地址的设置。

4.2 灯具DMX通道定义

将DMX信号输出设备与本品建立联系,设置好通信地址,即可正常使用。

本品灯具共占用3个DMX控制通道,若当前设置的DMX地址为N,则N为亮度控制,N+1为色温控制,N+2为Flood/ Spot控制。

例如:

DMX通信地址	DMX控制通道	控制功能
005	005	亮度调节0%-100%
	006	色温调节2700K-8000K
	007	Flood/ Spot控制

5. 风扇运行模式选择

本品风扇有两种运行模式,用户可通过长按色温调节旋钮(图3 ①)根据使用需求自由选择。

5.1 正常模式

本品风扇默认运行在正常模式下,Dimmer调节范围:0%-100%。

5.2 静音模式

此时风扇停止运行,Dimmer调节范围:0%-50%。

5.3 正常模式与静音模式间切换

长按色温调节旋钮(图3 ①)约2s,即可完成风扇正常模式与静音模式的切换。

6. Flood/Spot调节

客户可通过Flood/Spot调节旋钮(图3 ⑨)进行调焦,顺时针调节,Flood→Spot;逆时针调节,Spot→Flood。

7. 过温保护

为保护光源不受损伤,本品具备过温保护功能,当光源温度过高,触发本品过温保护功能时,Dimmer降为0%,Color参数保持不变,当光源温度降至安全范围时,本品恢复正常工作状态。

8. USB接口的使用

USB接口为预留接口,请根据本公司相关产品的指定环境使用,不可用于其他用途,以免造成损失。

装箱清单 >>

序号	装箱明细	包装1
1	FL-C60D	x 1
2	电源线	x 1
3	适配器	x 1
4	S-7200S(钳夹安装电池扣板)	x 1
5	S-7101(B型插头转四芯卡侬DC线)	x 1
6	说明书	x 1
7	保修卡	x 1
8	LA-WR8-R整机(选配)	客户可依需求单独采购
9	LA-WR8整机(选配)	