

SWIT®

S-2610/S-2620/S-2630

贴片LED柔性卷布灯

Ver:B

产品使用说明

南京奥视威电子科技股份有限公司

电话: 025-85805295
传真: 025-85805296
http://www.swit.cc
E-mail: xsb@swit.cc

感谢您选择公司产品, 请在使用前阅读本使用说明书, 并妥善保存以备将来参考。

注意事项 >>

1. 请勿随意拆卸灯具或用金属物体接触灯具内部, 以免造成损坏;
2. 请避免将灯具储存在满是灰尘或潮湿环境中, 以免造成损坏或影响使用;
3. 请避免硬物划伤灯体, 以免影响使用效果;
4. 灯体表面有轻微的油渍及污渍使用清洁布擦拭表面即可;
5. 使用2.4G无线互控功能时, 为保证使用效果, 请安装好天线。

技术参数 >>

型号	S-2610	S-2620	S-2630
灯珠数量	504pcs	280pcs	756pcs
色温	3000K-5600K		
亮度	0%-100%		
照度	2400 Lux/1m	1200 Lux/1m	3900 Lux/1m
照射角度	10°-360°		
CRI	≥97		
TLCI	≥97		
输入功率	100W	50W	150W
工作电压	DC 11-17V/AC100-240V		
灯体尺寸	600mm × 460mm	455mm × 315mm	600mm × 600mm
重量	灯体: 0.46Kg 控制盒: 0.84Kg 适配器: 0.43Kg	灯体: 0.29Kg 控制盒: 0.81Kg 适配器: 0.29Kg	灯体: 0.7Kg 控制盒: 1.1Kg 适配器: 0.84Kg

外观说明 >>

1. 正面视图

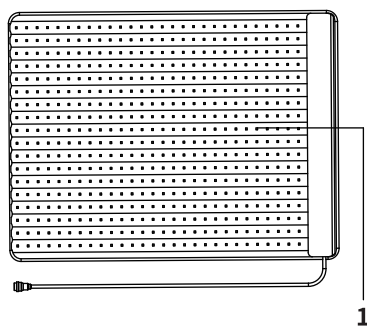


图1 S-2610

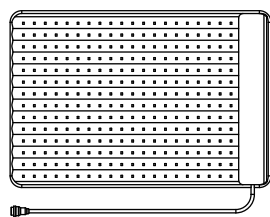


图2 S-2620

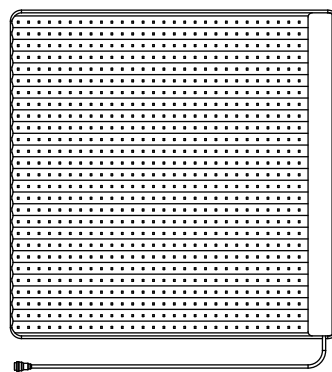


图3 S-2630

2. 背面视图

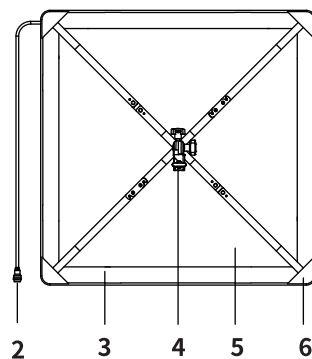


图4 以S-2630为例

3. 控制盒

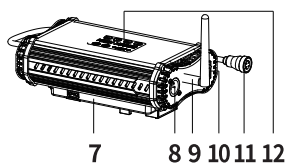


图5 S-2610

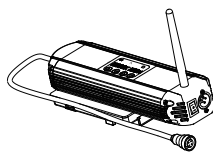


图6 S-2620

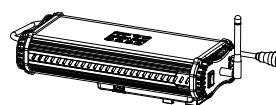


图7 S-2630

- | | |
|-----------|-----------|
| 1 LED灯条 | 7 V型电池扣板 |
| 2 灯体输入连接线 | 8 电源输入接口 |
| 3 魔术连接带 | 9 天线 |
| 4 X型支架 | 10 开关 |
| 5 灯体 | 11 控制盒输出线 |
| 6 包角 | 12 LCD |

LCD显示信息 >>

以色温4500K,亮度100%举例:

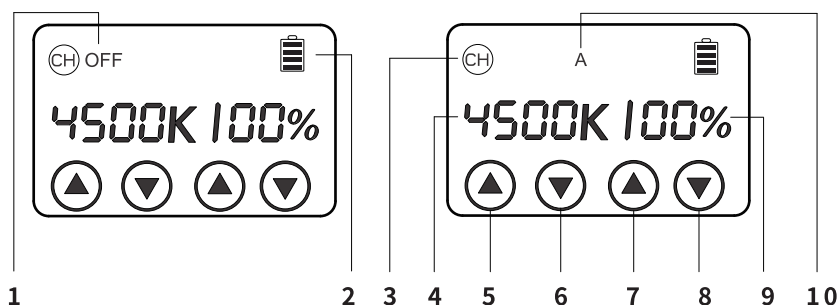


图8 2.4G无线互控功能关闭

图9 使用2.4G无线互控功能

- 1 无线互控功能关闭
- 2 电量显示
- 3 无线互控调控按键
- 4 色温显示
- 5 色温增加按键
- 6 色温减小按键
- 7 亮度增加按键
- 8 亮度减小按键
- 9 亮度显示
- 10 当前无线控制通道

使用方法 >>

1. 安装

1.1 灯体的安装

用户根据使用需求,选择合适的安装方式:

- (1).灯体轻薄、柔软,可任意弯曲使用;
- (2).使用魔术贴将灯具拼接起来使用;
- (3).使用魔术贴将灯具固定于椅背、车顶或其他狭小空间内布光;
- (4).如图4所示,使用X支架将灯体撑起来使用。

注:选购柔光箱、柔光弧罩的用户,先如图4所示将灯体撑起来,然后将组装好的柔光箱、柔光弧罩通过魔术贴固定在灯体上即可。

1.2 将控制盒输出线(图5 11所示)与灯体输入连接线(图4 2所示)可靠连接。

注:选购延长线的用户可根据使用需求在控制盒与灯体间接入连接线。

2. 供电

- (1).保持电源开关处在关闭状态;
- (2).通过V型锂电池或电源适配器给灯具供电

将船型电源开关拨至以下位置时,灯具处在工作状态:

- 使用V型锂电池供电时,将船型开关拨至“一”
- 使用适配器供电时,将船型开关拨至“=”

3. 色温及亮度调节

打开电源开关,通过控制盒LCD设定好所需色温及亮度值,即可正常使用

4. 2.4G无线互控

灯具具备2.4G无线互控功能,可实现多灯之间无线互控,使用此功能时,各灯具间无主、从机之分,可通过任意一台灯具调节其同组其他灯具的亮度及色温,具体使用方法如下:

- (1). 安装好无线信号增强天线;
- (2). 通过LCD触屏“CH”进行通道选择,有 A、B、C、D 4个通道可选,使用者可根据需求进行设定;
- (3). 根据布光需求,任选其中一台灯具调节同通道其他灯具的亮度及色温。

装箱清单 >>

序号	装箱明细	数量
1	灯体	× 1
2	控制盒	× 1
3	适配器	× 1
4	电源线	× 1
5	X型支架	× 1
6	X型支架转接头	× 1
7	天线	× 1
8	魔术贴	× 1
9	简易柔光布	× 1
10	便携包	× 1
11	说明书	× 1
12	保修卡	× 1
13	柔光弧罩(选配)	客户可依需求单独采购
14	柔光箱(含蜂窝)(选配)	
15	延长线(4m, 6m, 8m, 10m)(选配)	