

SWIT®

S-3802S/A, SC-302, SC-302S/A, SC-304S/A

电池充电器

Ver: A

产品使用说明

南京视威电子科技有限公司

电话: 025-85805295
传真: 025-85805296
网址: <http://www.swit.cc>
邮箱: xsb@swit.cc

感谢您选择本公司产品, 请在使用产品前阅读使用说明书, 并妥善保存以备将来参考。

警告

谨记下列注意事项, 以免发生火灾或触电危险!

- ◆ 切勿让充电器接触雨水或放置潮湿之处。
- ◆ 切勿自行拆卸充电器, 维修事宜应仅限于有资质的人员进行。
- ◆ 切勿用金属、导电物体接触充电器内部。
- ◆ 切勿接入超过产品电压范围的电源。
- ◆ 切勿使用任何金属物短接充电通道端子。
- ◆ 切勿将产品浸入水中。
- ◆ 请使用原厂标配的AC电源线, 以避免损坏设备。
- ◆ 若充电器已损坏, 请勿尝试使用。

注意事项 >>

- ◆ 仅限于指定电池充电, 若对其他电池充电可能会因不兼容而发生危险。
- ◆ 请在0°C~40°C的环境使用充电器。
- ◆ 保持电池和充电器的电极清洁, 保证接触可靠。
- ◆ 充电器充电过程中会变热, 这是正常现象。
- ◆ 长时间不使用充电器时, 请拔下电源线。
- ◆ 不要遮盖散热风道。
- ◆ 请勿将充电器置于不稳定的地方, 本产品可能因跌落而导致严重损坏。
- ◆ 请在凉爽干燥处保存。

S-3802S/A 使用说明 >>

充电功能:

两个通道顺序充电, 优先给先插入通道的电池充电。

1. 使用电源线将充电器可靠接入交流电源 (AC100~240V), 打开充电器电源开关, 电源指示灯点亮。
2. 当仅有一个通道插入电池时, 其通道指示灯实时指示其充电状态; 当两个通道均插入电池时, 将会对优先插入的电池进行充电, 其通道指示灯实时指示其充电状态, 充电完成后对另一通道的电池进行充电。
红色: 电池容量在80%以下;
橙色: 电池容量在80%~100%;
绿色: 充电完成, 可取下使用。
3. 充电结束后, 按下电池释放按钮, 将电池取下使用。

适配输出功能:

充电器带有1路适配器输出功能, XLR四芯插座。

1. 用电源线将充电器和电源插座可靠连接, 打开充电器电源开关, 电源指示灯点亮。
2. 使用连接线将充电器的适配输出接口与用电设备可靠连接, 即可为用电设备供电。

注意:

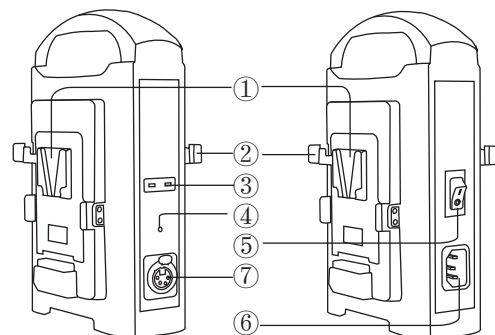
1. 用适配输出接口给用电设备供电时, 请注意用电设备的电压和功率是否符合充电器的适配输出 (13.8V, 3.6A) 要求。
2. S-3802A/S充电器不支持充电和适配输出同时使用。当充电通道插入电池时, 适配器无输出。

SC-302 使用说明 >>

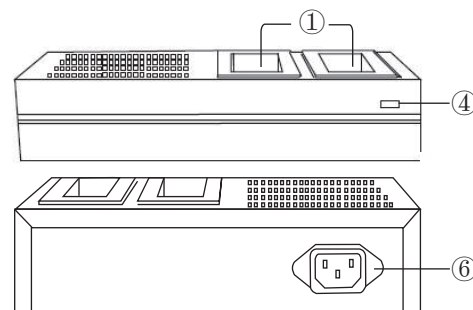
充电功能:

两个通道顺序充电, 优先给先插入通道的电池充电。

1. 使用电源线将充电器可靠接入交流电源 (AC100~240V), 打开充电器电源开关, 电源指示灯点亮。
2. 当仅有一个通道插入电池时, 其通道指示灯实时指示其充电状态; 当两个通道均插入电池时, 将会对优先插入的电池进行充电, 其通道指示灯指示其充电状态, 充电完成后对另一通道的电池进行充电。
3. 充电结束后, 即可将电池取下使用。



- ① 充电通道(V字型/安顿型)
- ② 电池释放按钮
- ③ 充电指示灯
- ④ 电源指示灯
- ⑤ 电源开关
- ⑥ 电源输入接口
- ⑦ 适配输出接口



- ① 充电通道
- ④ 电源指示灯
- ⑥ 电源输入接口

SC-302S/A 使用说明 >>

充电功能：

两个通道顺序充电，优先给先插入通道的电池充电。

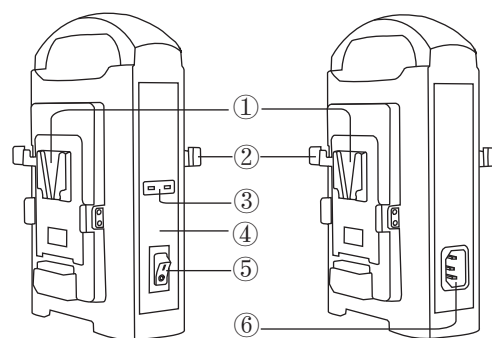
1. 使用电源线将充电器可靠接入交流电源（AC100~240V），打开充电器电源开关，电源指示灯点亮。
2. 当仅有一个通道插入电池时，其通道指示灯实时指示其充电状态；当两个通道均插入电池时，将会对优先插入的电池进行充电，其通道指示灯实时指示其充电状态，具体如下，充电完成后对另一通道的电池进行充电。

红色：电池容量在80%以下；

橙色：电池容量在80%~100%；

绿色：充电完成，可取下使用。

3. 充电结束后，按下电池释放按钮，将电池取下使用。



- ① 充电通道(V字型/安顿型)
- ④ 电源指示灯
- ② 电池释放按钮
- ⑤ 电源开关
- ③ 充电指示灯
- ⑥ 电源输入接口

SC-304S/A使用说明 >>

充电功能：

两个通道同时独立充电。

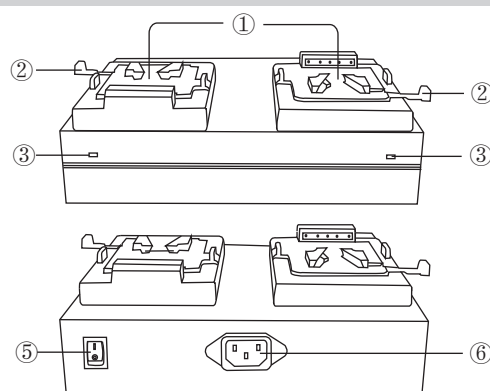
1. 使用电源线将充电器可靠接入交流电源（AC100~240V），打开充电器电源开关，电源指示灯点亮。
2. 将待充电电池插入充电通道，相应的充电通道指示灯会实时显示电池充电状态，具体如下：

红色：电池容量在80%以下；

橙色：电池容量在80%~100%；

绿色：充电完成，可取下使用。

3. 取下电池：充电结束后，按下电池释放按钮，将电池取下使用。



- ① 充电通道(V字型/安顿型)
- ⑤ 电源开关
- ② 电池释放按钮
- ⑥ 电源输入接口
- ③ 充电指示灯

适用电池 >>

SC-302A / SC-304A / S-3802A：适用于SWIT安顿型电池。

SC-302S / SC-304S / S-3802S：适用于SWIT V字型电池。

SC-302：适应于 SWIT NP型电池。

性能指标 >>

型号	充电方式	输入	充电输出电压 (V)	充电输出电流 (A)	尺寸 (mm)	适配输出
SC-302	顺序充电	AC 100~240V 50/60Hz	DC 14~20V	1.9	215×115×55	
SC-302A	顺序充电			1.9	228×140×86	
SC-302S	顺序充电			1.9	228×140×86	
SC-304A	同时充电			1.9×2	223×230×66	
SC-304S	同时充电			1.9×2	223×230×75	
S-3802A	顺序充电			1.9	228×140×86	13.8V, 3.6A
S-3802S	顺序充电			1.9	228×140×102	13.8V, 3.6A