

SWIT®

S-2041
集成面阵LED新闻灯
Ver: B

产品使用说明

南京奥视威电子科技有限公司

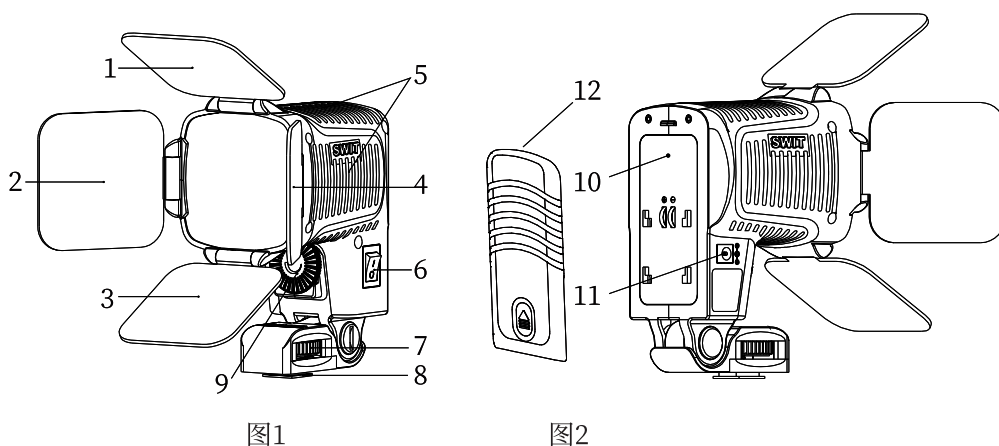
电话: 025-85805295
传真: 025-85805296
http://www.swit.cc
E-mail: xsb@swit.cc

感谢您选择本公司产品, 请在使用前通读本使用说明书, 并妥善保存以备将来参考。

产品特点

- ◆ 新一代集成面阵LED技术, 亮度高, 柔和不刺眼;
- ◆ 60°照射角度, 照度分布均匀, 无暗角, 光照无重影;
- ◆ 功耗23W, 1米照度1800Lux, 10%-100% 可调光;
- ◆ 灯芯色温5000K, 支持色温片切换为5600K和3200K;
- ◆ 6V-17V宽电压输入, 支持B型口取电、标准DV电池供电及专用超薄电池供电;
- ◆ 高强度高韧度玻璃纤维外壳, 冷靴/螺纹两用安装。

外观说明



- 1 5600K 色温片
- 2 遮光片
- 3 3200K 色温片
- 4 遮光片
- 5 散热孔
- 6 电源开关
- 7 安装固定旋钮
- 8 1/4" 螺栓
- 9 调光旋钮
- 10 扣板槽
- 11 DC输入接口
- 12 电极保护盖

产品特点

1. 请勿自行拆卸本产品或用金属物体接触产品内部, 以免损坏。
2. 只能请有资质的人员进行维修。
3. 切勿暴露于雨水或潮湿之处。
4. 请勿直视点亮的白光LED。
5. 请保持本产品镜片的清洁。
6. 使用直流输入供电时, 请确保供电设备的电压和功率符合要求。
7. 仅限在-10°C~40°C的温度范围内使用本产品。
8. 禁止堵塞住本产品外壳散热孔。
9. 当输入电压低于7.2V时功率会下降属于正常现象。

清洁

请使用柔软的干布清洁新闻灯。如果使用略微蘸有中性洗涤剂溶液的软布进行清洁, 则请在清洁后用柔软的干布进行擦拭。请勿使用湿布或酒精、汽油等任何类型的溶剂, 否则可能会损坏涂层。

规格

| | |
|------|---|
| 输入电压 | DC 6V~17V |
| 功耗 | 约23W |
| 照明角度 | 约60° |
| 最大照度 | 约1800lux @1m(5000K) 约1400lux@1m(5600K色温片) 约800lux @1m(3200K色温片) |
| 色温 | 5000K/5600K色温片/3200K色温片 |
| CRI | 88 |
| 工作温度 | -10°C~+40°C |
| 存储温度 | -20°C~+55°C |
| 尺寸 | 约103×157×84mm |
| 重量 | 约400g |

装箱清单

| 序号 | 装箱明细 | 数量 |
|----|----------------|-----|
| 1 | 新闻灯 | x 1 |
| 2 | 冷靴底座 | x 1 |
| 3 | B型口电源线(S-7104) | x 1 |
| 4 | 说明书 | x 1 |
| 5 | 保修卡 | x 1 |
| 6 | 便携包 | x 1 |

新闻灯安装及供电

1 给新闻灯供电

◆ 使用专用超薄电池供电 (S-8040)

- ① 按图3所示取下电极保护盖;
- ② 保持【电源开关】关闭(拨到“0”为关),然后将S-8040专用电池对准新闻灯的扣板槽贴紧,按图4所示方向将电池装入新闻灯扣板槽中。

◆ 使用各种标准DV电池供电

- ① 先取下后盖,即压住后盖往上推,听到“咔”声即可摘下后盖(图3);
- ② 将相应的电池扣板S-7004对准新闻灯的扣板槽贴紧,向下方向将扣板装入新闻灯扣板槽中(图5-①);
- ③ 将螺钉旋入电池扣板上端的两个螺钉孔,以固定电池扣板。
- ④ 保持【电源开关】关闭(拨到“0”为关),然后将相应的DV电池对准电池扣板槽贴紧,向下方向将电池装入电池扣板中(图5-②)。

注:1、不使用电池供电时,请将电极保护盖装好以保护扣板槽电极(图6)。

2、S-7004系列扣板适配各种标准DV电池的型号列表:

| 扣板型号 | 适配电池 | 推荐使用SWIT电池 |
|---------|-------------------|------------------|
| S-7004F | SONY NP-970/770 | S-8972/8970/8770 |
| S-7004D | Panasonic D54S | S-8D62 |
| S-7004C | Canon BP-945/970G | S-8945/8845 |
| S-7004U | SONY BP-U60/U30 | S-8U63 |
| S-7004E | Canon DSLR LP-E6 | S-8PE6 |
| S-7004B | Panasonic VW-VBG6 | S-8BG6 |
| S-7004V | JVC BN-VF823 | S-8823 |
| S-7004I | JVC SSL-JVC50 | S-8I50 |

◆ 使用直流输入供电

- ① 保持【电源开关】关闭(拨到“0”为关),然后将标配的B型口转DC插头电源线(S-7104)的圆柱插头插入新闻灯的DC输入接口,并用B型口连接电池、扣板等输出电压和功率满足要求的设备取电。
- ② 如使用第三方直流电源线,请注意圆形DC口的规格为5.5/2.1mm,输入电压为6-17V,极性内正外负(图7)。

2 将新闻灯安装到摄像机

◆ 1/4" 螺纹安装(图8)

本产品出厂即为螺纹安装底座,可直接安装于配有1/4" 螺纹的摄像机手柄上。

◆ 标准冷靴安装(图9-图11)

- ① 用十字起将新闻灯螺纹底座四个螺丝拆下
- ② 将标配的冷靴底座安装到新闻灯底部相应位置,并用四个螺丝固定
- ③ 逆时针旋转固定旋钮,将冷靴片下沉,安装在摄像机冷靴槽内,再顺时针旋转固定旋钮锁紧。

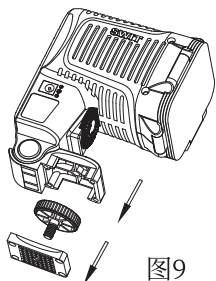


图9

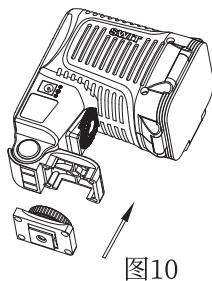


图10

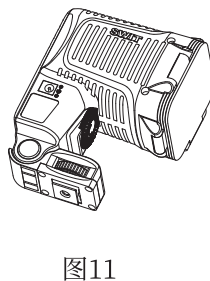


图11

3 调整新闻灯的角度:用手握住新闻灯的机身,上下调整灯头的角度。(图12)

4 打开遮光片和色温片:如图1所示,将遮光片和色温片约呈45°打开。

5 打开新闻灯:将【电源开关】拨到“1”。

6 调整亮度:使用【调光旋钮】可以在100%(最高)到约10%(最低)的范围内调整新闻灯的亮度。

7 使用色温片:使用色温片可以得到不同色温下的灯光。

使用5600K色温片(图1中的序号1),灯光的色温值约为5600K。

使用3200K色温片(图1中的序号3),灯光的色温值约为3200K。

