

SWIT®BL-150E
LED太阳灯
Ver:C

产品使用说明

南京奥视威电子科技有限公司

电话: 025-85805295
传真: 025-85805296
<http://www.swit.cc>
E-mail: xsb@swit.cc

感谢您选择本公司产品, 请在使用前阅读本使用说明书, 并妥善保存以备将来参考。

技术参数 >>

产品型号	BL-150E
色温	5600K
亮度	000%-100%
CRI	97
TLCI	98
照射角度	60°(裸灯)
最大照度	4400 Lux@1m(裸灯); 27290 Lux@1m(带标准罩)
调控方式	按键、手机APP、DMX
工作电压	AC 100-240V, 50/60Hz
输入功率	150W
尺寸(mm)	如图1、图2
整灯净重	2.23Kg

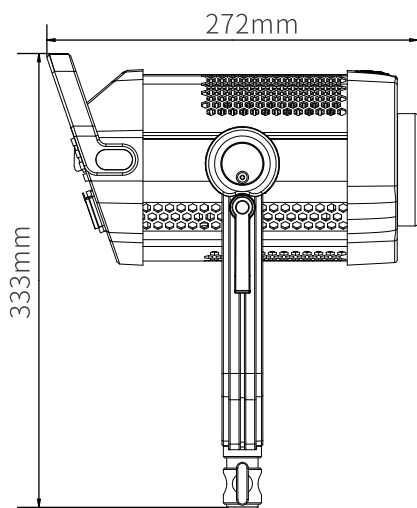


图1 BL-150E侧面视图

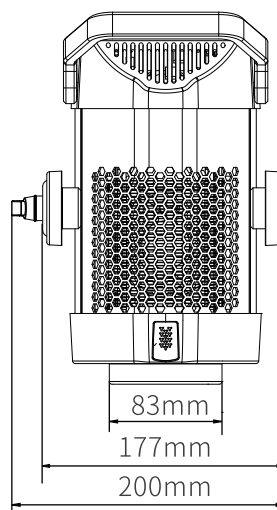


图2 BL-150E俯视图

注意事项 >>

1. 请勿带电插拔, 不使用时应断开电源, 插入或拔出连接时应先把电源开关关掉;
2. 请勿随意拆卸灯具或用金属物体接触灯具内部, 以免造成损坏;
3. 请勿在户外雨雪天气使用或将灯具置于潮湿环境中。

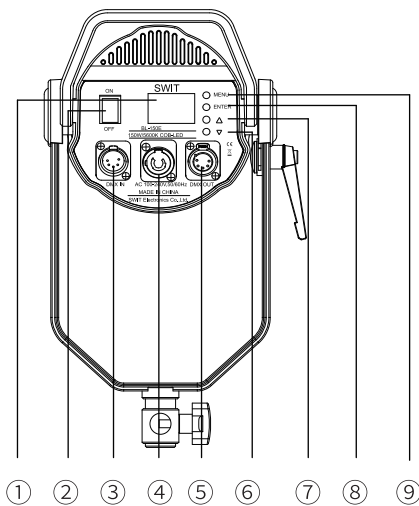


图3 BL-150E后视图

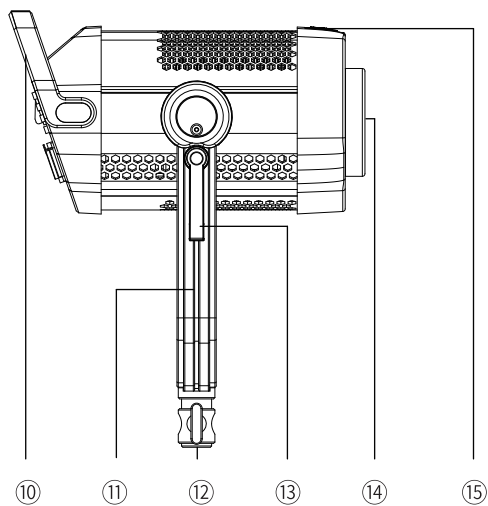


图4 BL-150E左视图

- | | | | |
|------------|---------|----------|-------------|
| ① 液晶屏 | ② 电源开关 | ③ DMX IN | ④ AC INPUT |
| ⑤ DMX OUT | ⑥ "▼"按键 | ⑦ "▲"按键 | ⑧ "ENTER"按键 |
| ⑨ "MENU"按键 | ⑩ 把手 | ⑪ U型支架 | ⑫ 支架转接头 |
| ⑬ 锁紧把手 | ⑭ LED | ⑮ 灯罩锁钮 | |

控制面板菜单及使用 >>

1.亮度调节

打开电源开关(图3 ②),按"Menu"按键(图3 ⑨)切换灯具工作模式,至液晶屏(图3 ①)显示如图5,按"Enter"按键选中亮度显示,根据使用需求,通过"▲"(图3 ⑦)、“▼”(图3 ⑥) 按键调节灯具的亮度参数。

No.	参数	调节范围
1	亮度	000%-100%

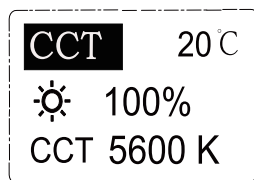


图5 亮度调节显示界面

2.场景模式

按"Menu"按键(图3 ⑨)切换灯具工作模式,至液晶屏显示如图6:

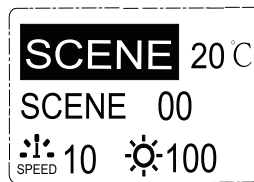


图6 场景模式显示界面

2.1 场景设置

按"Enter"按键进入场景选择功能,按"▲"(图3 ⑦)、“▼”(图3 ⑥)

按键根据使用需求进行场景选择。

2.2 频率设置

进入图6界面后,按"Menu"按键(图3 ⑨)2次,选中频率调节功能,按"▲"(图3 ⑦)、“▼”(图3 ⑥)按键根据使用需求进行频率设置。

2.3 亮度设置

进入图6界面后,按"Menu"按键(图3 ⑨)3次,选中亮度调节功能,按"▲"(图3 ⑦)、“▼”(图3 ⑥)按键根据使用需求进行亮度设置。

No.	参数	调节范围
1	SCENE	00-09
2	SPEED	00-10
3	亮度	000-100

3. DMX模式

按"Menu"按键(图3 ⑨)切换灯具工作模式,至液晶屏显示如图7:

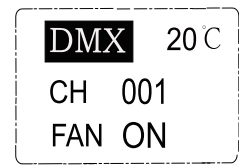


图7 DMX模式显示界面

3.1 CH地址设定

按"Enter"按键选中CH地址设定功能,按"▲"(图3 ⑦)、“▼”(图3 ⑥)按键根据使用需求进行CH地址设定。

3.2 风扇工作状态设定

按"Enter"按键2次选中风扇工作状态设定功能,按"▲"(图3 ⑦)、“▼”(图3 ⑥)按键根据使用需求进行风扇工作状态设定。

No.	参数	调节范围
1	CH	OFF、001-512
2	FAN	ON、OFF

4. 蓝牙重置

按"Menu"按键(图3 ⑨)切换灯具工作模式,至液晶屏显示如图8,按"Enter"按键选中"?",再按"▲"(图3 ⑦)显示将"?"设置为"YES"即可完成蓝牙重置(如图9)。

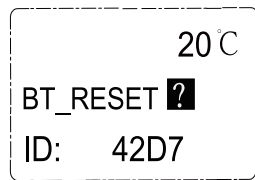


图8 蓝牙重置显示界面

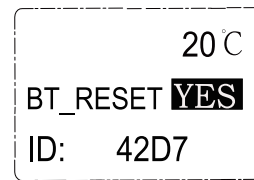


图9 蓝牙重置显示界面

通信、互控模式的使用 >>

按"Menu"键(图3 ⑨)切换灯具工作模式至DMX模式:

1. DMX通信模式

通过 DMX 线将灯具组网并接入 DMX 信号输出设备,设置好通信地址(参见3.1 CH地址设定),即可正常使用。本品共占用1个控制通道,调节灯具的亮度,亮度调节范围:000%-100%。

2. 互控模式

将目标灯具设置成相同的通信地址,即可实现多灯之间的无线互控,使用此功能时,各灯具间无主机、从机之分。

APP 的使用 >>

1. APP名称及获取途径

1) APP名称:SWIT BL(Android版)

2) 获取途径

- ▶ Android版本:手机浏览器扫描二维码(图10)安装



图10 APP (Android版)

2. APP使用注意事项

- ▶ 如APP未找到需要连接的灯具,请重置灯具的蓝牙连接;
- ▶ APP仅能控制关闭灯光亮度,灯具电源开关在机身控制。

装箱清单 >>

No.	装箱明细	数量
1	BL-150E	x 1
2	电源线	x 1
3	标准罩	x 1
4	合格证	x 1
5	BA-OCT36 (90cm八角柔光箱)	选配件,客户可依需求单独采购
6	BA-LAN26 (65cm灯笼罩柔光箱)	
7	BA-PARA26 (65cm深抛柔光箱)	
8	BA-BD16 (40cm雷达反光罩)	
9	BA-ST3 (蜂窝网束光筒)	
10	BA-F3X (12°-40°菲涅尔透镜聚光筒)	
11	BA-BK4 (保荣口标准罩用四页遮光片)	