



全4K接口 **BM-H215** 广色域高清监视器

12GSDI

四画分

A级护眼

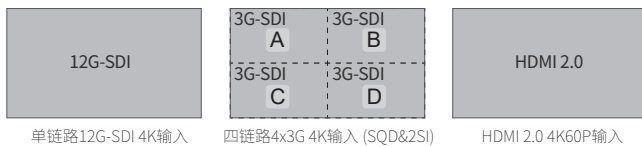
功能特点

■ 21.5寸高清广色域护眼屏

采用1920x1080高清LCD显示屏, 400nits背光, 100% DCI-P3广色域, 视觉舒适度指数VICO 1.97教育级护眼, 清澈、透亮。

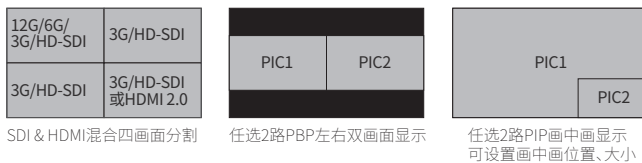
■ 全4K接口, 兼容未来

支持12GSDI、四链路4x3GSDI及HDMI2.0全4K接口;



■ 四画面独立监看, 双画面PBP/PIP监看

支持SDI&HDMI四画面分割监看, 每路独立显示波形图/矢量图/音柱, 每路独立设置不同的色域、HDR/SDR等EOTF曲线; 支持双画面左右PBP及画中画PIP显示。



■ HDR/色域选择, Payload ID自动配置

支持Gamma 1.0/1.8/2.2/2.4/2.6及HLG/PQ/Slog3 HDR选择; 支持BT.709、DCI-P3、BT.2020色域选择。支持读取Payload ID自动设置量化范围、色彩空间、动态范围、色域、色深。

■ 多色域EOTF同时监看

支持一个输入信号复制四份, 在四个窗口分别显示四种EOTF曲线, 用于SDR/HDR同时制作监看。



■ 18bit信号处理/音视频零延时

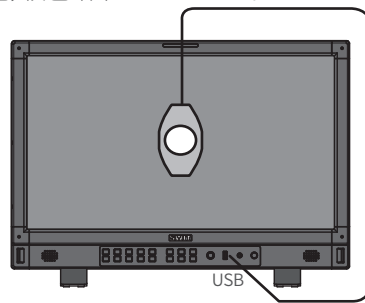
内部色彩处理精度高达18bit; 针对后期制作可开启音视频零延时模式, 强大的处理能力实现延时低至1/100帧。

■ Delog 3DLUTs/用户3DLUTs上载

内置多款摄像机De-log 3DLUTs, 包括Log-C、S-log2、S-log3、C-log、V-log及RedLogFilm的3DLUT查找表, 将log转为709 SDR或HLG/PQ HDR监看。支持用户3DLUT通过USB上载到监视器。

■ 3DLUT全自动校色

监视器内置3DLUT校色软件, 支持爱色丽X-rite i1及JETI Specobos 1211色彩探头直接USB接入监视器, 15分钟自动完成专业的3DLUT校色, 校色结果Delta E < 1.0。



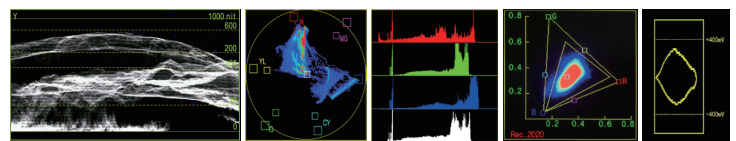
内置3DLUT校色软件, X-rite i1或Jetti Specbos 1211色彩探头直接插入监视器USB口完成自动校色。



■ Delog 3DLUTs/用户3DLUTs上载

内置多款摄像机De-log 3DLUTs, 包括Log-C、S-log2、S-log3、C-log、V-log及RedLogFilm的3DLUT查找表, 将log灰片转为709 SDR或HLG/PQ HDR监看。支持用户3DLUT通过USB口上载到监视器。

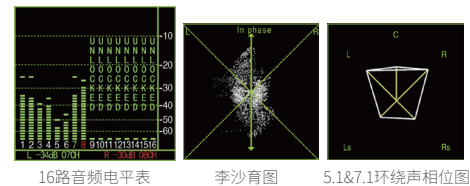
■ 视频辅助图形



Y/Cb/Cr/R/G/B波形图, 带亮度刻度 矢量图 R/G/B/Y直方图 709/2020色域分布图 眼图

■ 音频辅助图形

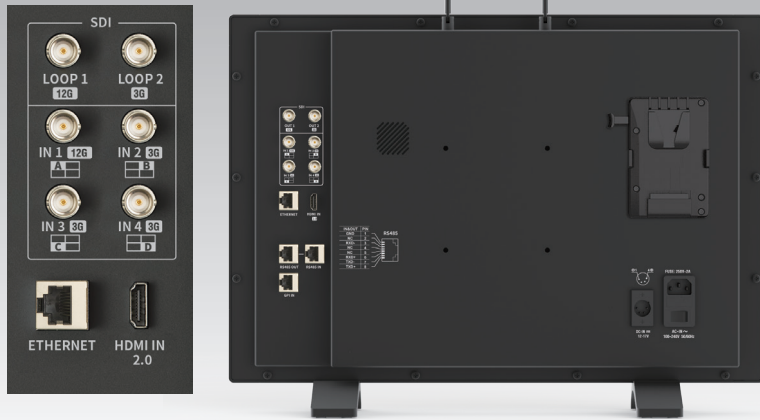
支持16路音频解嵌音柱显示, 可任选2路音频通过3.5mm接口或扬声器输出; 支持李沙育图显示、5.1 & 7.1环绕声相位图显示。



16路音频电平表 李沙育图 5.1&7.1环绕声相位图

■ 其他功能

辅助聚焦、R/G/B/W单色、伪彩色、斑马纹、行场延时、冻结帧; 支持15:9, 14:9, 13:9, 4:3, 2.35:1, 2:1, 1.85:1及用户自定义标记线; 支持TSL 3.1/4.0 UMD 动态源名及TALLY显示; IP Webserver网页远程控制、USB固件升级;



- ◆ 100% DCI-P3广色域、A级护眼屏
- ◆ 全4K接口:12GSDI /4x3G /HDMI 2.0
- ◆ 多画面、多色域EOTF同时监看
- ◆ 色域图、眼图、李沙育图、环绕声相位图
- ◆ 3DLUT全自动校色, Delta E < 1.0

视频格式

技术参数

SDI IN1 & LOOP1 (12G)

4096×2160p (60 / 59.94 / 50 / 30 / 29.97 / 25 / 24 / 23.98)
 3840×2160p (60 / 59.94 / 50 / 30 / 29.97 / 25 / 24 / 23.98)
 2048×1080p (60 / 59.94 / 50 / 30 / 29.97 / 25 / 24 / 23.98)
 2048×1080i (50 / 59.94 / 60)
 1080p (60 / 59.94 / 50 / 30 / 29.97 / 25 / 24 / 23.98)
 1080i (60 / 59.94 / 50)
 1080psf (30 / 29.97 / 25 / 24 / 23.98)
 720p (60 / 59.94 / 50)
 480i (59.94) 576i (50)

SDI IN2/3/4 & LOOP2 (3G)

2048×1080p (60 / 59.94 / 50 / 30 / 29.97 / 25 / 24 / 23.98)
 2048×1080i (50 / 59.94 / 60)
 1080p (60 / 59.94 / 50 / 30 / 29.97 / 25 / 24 / 23.98)
 1080i (60 / 59.94 / 50)
 1080psf (30 / 29.97 / 25 / 24 / 23.98)
 720p (60 / 59.94 / 50)
 480i (59.94) 576i (50)

4K四链路SDI (每路)

2048×1080p (60 / 59.94 / 50 / 30 / 29.97 / 25 / 24 / 23.98)
 1080p (60 / 59.94 / 50 / 30 / 29.97 / 25 / 24 / 23.98)

HDMI IN (2.0)

4096×2160p (60 / 59.94 / 50 / 30 / 29.97 / 25 / 24 / 23.98)
 3840×2160p (60 / 59.94 / 50 / 30 / 29.97 / 25 / 24 / 23.98)
 1080p (60 / 59.94 / 50 / 30 / 29.97 / 25 / 24 / 23.98)
 1080i (60 / 59.94 / 50)
 720p (60 / 59.94 / 50)

型号		BM-H215
显示	LCD尺寸	21.5英寸
	分辨率	1920×1080
	显示比例	16:9
	色彩深度	10bit (8+2FRC)
	色域	100% DCI-P3
	可视角度	H/V 178/178
	亮度	400nits
	对比度	1000:1
	输入	SDI 1
SDI 2/3/4		3G/HD-SDI ×3
HDMI		HDMI 2.0 ×1
UMD		RS485×1
GPI (Tally)		RS485×1
Ethernet		RJ45×1, 1000M
USB		USB-A×1 - 3DLUT及固件升级
输出	SDI 1	12G/6G/3G/HD-SDI 环出
	SDI 2	3G/HD-SDI 环出
	模拟音频	3.5mm插口 + 扬声器
	UMD	RS485×1
其他	AC输入	AC 100-240V 50/60Hz
	DC输入	DC 12-17V, V口电池扣板(安顿口可选)
	功耗	≤60W
	工作环境	温度0°C - +40°C;湿度10% - 90%
	存储环境	温度 - 15°C - + 60°C;湿度10% - 90%
	整机尺寸	530.6×364.3×74.2mm
	净重	6.05kg

