

使用说明书

Ver:E

感谢您选择奥视威电子产品
使用前请仔细阅读本说明书

声 明

本产品的任何内部技术 (包括硬件设备, 软件设计, 产品商标) 均得到法律保护, 任何侵犯本产品知识产权的行为, 均将追究其法律责任。

本产品中所有本公司的品牌和商标均受到法律保护。产品中所有涉及到的其他公司的品牌和商标均受到其拥有者的法律保护。

为了更好地为广大用户服务, 本公司产品将持续改进和发展, 本公司保留在不预先通知的情况下对本手册所述的产品进行修改和改进的权利。

本产品的质保期限为两年, 以下情况不在质保范围内:

- (1) 外观磨损等人为损坏;
- (2) 未按说明书要求使用、维护、保管导致的产品故障或损坏;
- (3) 在特殊环境内使用, 导致的信号质量的衰减;
- (4) 使用非产品配套的电源适配器而导致的产品损坏;
- (5) 其它非产品本身设计、技术、制造、质量等问题而导致的故障或未经授权而私自进行拆卸、维修或者是更换零件等操作。

用户在使用过程中发现问题或是对我们的产品有建议和要求, 请通过电话、传真、电子邮件等方式与我们联系。

南京奥视威电子科技股份有限公司

地址: 南京经济技术开发区恒通大道10号 210038

电话: 025-85805295

传真: 025-85805296

Email: xsb@swit.cc

<http://www.swit.cc>

安全注意事项

请遵守本说明书安全注意事项,并在正确的方式下操作,本公司保证本产品能长久使用,但不包括以下情况:

未经授权而私自进行拆卸、维修或者是更换零件等操作。

由事故造成的损坏,包含但不限于闪电、火灾、暴露于雨水或水气中。

使用的电源类型不在本产品的电压允许范围内。

警告

- ⊙ 请勿让任何液体溅到产品上。
- ⊙ 为避免触电,请勿将产品上的通风孔堵住或粘贴住,勿拆开产品外盖,或将大头针、铁丝、异物放进通风口的缝隙内。
- ⊙ 为减少触电或火灾的危险,请勿将本产品放置在雨中或潮湿处。

危险

- ⊙ 与任何设备连接之前,请先关闭电源,然后再操作。
- ⊙ 电源插座:为避免短路触电或火灾,请确认使用的电源插座类型在本产品的电压允许范围内。
- ⊙ 电源线:不要将任何物品及重物压在电源线上,避免电源线被压到或拉紧。
- ⊙ 电源负载:请勿超过墙壁插座、延长线或其它多孔插座上的负载量,以避免火灾或触电的情况。
- ⊙ 闪电:为避免闪电或长时间不用本产品时,请拔除插头/外接电池。

使用环境

- ⊙ 请勿将本产品置于不稳定的地方,本产品可能因跌落而导致严重损坏。
- ⊙ 请勿将本产品置于过热、过冷或太潮湿以及会造成强烈磁场的设备附近。
- ⊙ 请勿将本产品置于金属制的架子上,否则会对无线通讯产生阻碍。

装箱清单

| 序号 | 装箱明细 | 数量 |
|----|-------------------|----|
| 1 | 发射器 | x1 |
| 2 | 接收器 | x1 |
| 3 | 天线 | x6 |
| 4 | 高增益天线 | x6 |
| 5 | B型口转带锁圆口适配线(0.6米) | x1 |
| 6 | 电源适配器 | x1 |
| 7 | 说明书 | x1 |
| 8 | 保修卡 | x1 |
| 9 | 怪手 | x1 |

1. 产品简介

S-6160本系统分为发射器和接收器,采用最新一代加密传输技术,能够实现高清SDI及HDMI音视频信号无线传输,两路SDI/HDMI数字音频传输,自动配对连接,OLED选频,配有DC直流电源接口。通视条件下无线视频传输距离达到600米,体积小,功能强大,携带方便,信号质量稳定。

2. 产品特点

◎ 3G/HD/SD-SDI及HDMI无线传输

支持最高1080p50/60Hz高清SDI/HDMI音视频无线传输。

◎ 600米传输距离

室外通视条件下,有效无线传输距离可到达600米。

◎ 无线频率

本系统采用5170~5690MHz和5750~5830MHz的无线频段。(S-6160Tx)

| | | | |
|------|---------|------|---------|
| CH00 | 5180MHz | CH11 | 5560MHz |
| CH01 | 5200MHz | CH12 | 5580MHz |
| CH02 | 5220MHz | CH13 | 5600MHz |
| CH03 | 5240MHz | CH14 | 5620MHz |
| CH04 | 5260MHz | CH15 | 5640MHz |
| CH05 | 5280MHz | CH16 | 5660MHz |
| CH06 | 5300MHz | CH17 | 5680MHz |
| CH07 | 5320MHz | CH18 | 5760MHz |
| CH08 | 5500MHz | CH19 | 5780MHz |
| CH09 | 5520GHz | CH20 | 5800MHz |
| CH10 | 5540MHz | CH21 | 5820MHz |

本系统采用5170~5690MHz和5750~5830MHz的无线频段。(S-6160Rx)

| | | | |
|------|---------|------|---------|
| CH00 | 5180MHz | CH11 | 5560MHz |
| CH01 | 5200MHz | CH12 | 5580MHz |
| CH02 | 5220MHz | CH13 | 5600MHz |
| CH03 | 5240MHz | CH14 | 5620MHz |
| CH04 | 5260MHz | CH15 | 5640MHz |
| CH05 | 5280MHz | CH16 | 5660MHz |
| CH06 | 5300MHz | CH17 | 5680MHz |
| CH07 | 5320MHz | CH18 | 5760MHz |
| CH08 | 5500MHz | CH19 | 5780MHz |
| CH09 | 5520GHz | CH20 | 5800MHz |
| CH10 | 5540MHz | CH21 | 5820MHz |

◎ 连接模式

支持自动配对连接,支持手动切换频点,支持一发多收模式。

◎ OLED信息显示

显示当前传输信号格式、无线通道、信号强度等工作状态和工作参数。

◎ 画质、穿墙模式菜单选择

支持一发一收和一发多收画质、穿墙模式的选择

◎ 无线加密

支持AES 128-bit加密,确保传输数据安全。

◎ 全金属外壳

发射器采用全金属外壳、坚固、耐用。

◎ 全硬件搭建

本系统为全硬件设计,无需安装软件,轻松搭建,即插即用。

◎ 多种扣板选择

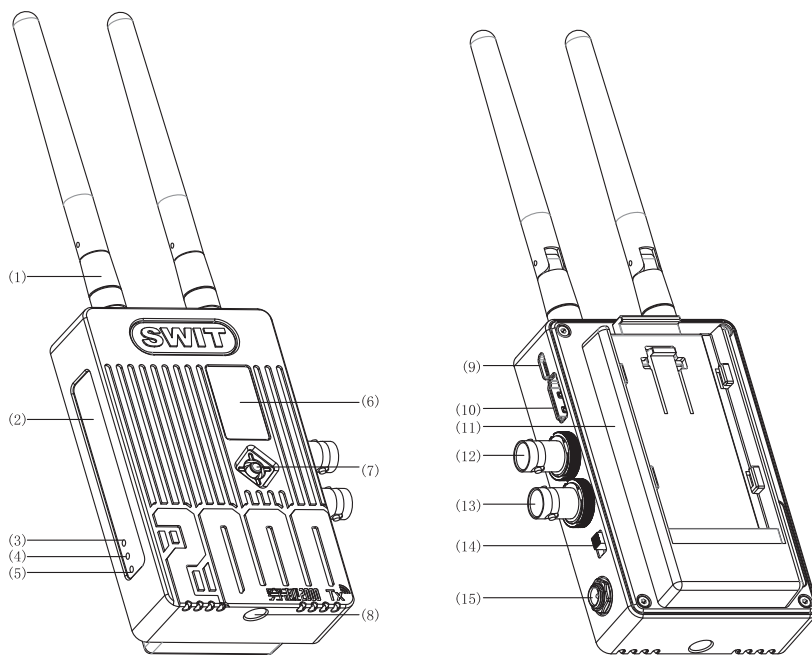
发射器可根据需求选择不同的电池扣板。

注意事项:

- 1.有效传输距离跟场地条件、无线环境、遮挡物等有关。本系统不能保证在任何环境下都能达到标称的传输距离。
- 2.本系统在5GHz无线频段下工作。如果工作现场同时有其他5GHz无线设备运行,可能会干扰本系统的传输质量。
- 3.无线传输质量可能会受发射器和接收器的摆放位置、高度、角度等影响,如果无线信号不稳定,请尝试调整位置以获得稳定的传输信号。
- 4.本产品使用过程中,请将天线调成竖直的状态,并架高接收器,更有利于无线通讯的传输距离和质量。

3.外观说明

发射器 S-6160



(1) 天线

(2) 产品标贴

(3) **Link**: 无线状态指示灯。

(4) **Video**: 视频状态指示灯。

(5) **Power**: 电源状态指示灯。

(6) **OLED显示屏**: 0.96英寸OLED。

(7) **五向开关**: 五向调节键。(上、下、左、右、垂直五个方向调节显示屏菜单切换及确认)

(8) **安装孔**: 1/4" -20螺纹孔, 可通过怪手安装在摄像机上。

(9) **USB**: Micro USB, 程序升级接口。

(10) **HDMI in**: HDMI信号输入, 标准HDMI-A接口。

(11) **电池扣板**: 可使用D型、F型和U型扣板电池供电。D型建议选择奥视威电池: S-8D98、S-8D58、S-8D62, 兼容松下CGA系列CGA-D54S/D28S、VBD系列VW-VBD58; F型建议选择奥视威电池S-8972、S-8970、S-8770、S-8975, 兼容索尼L系列NP-F770/970; U型建议选择奥视威电池LB-SU98, 兼容索尼PMW-EX系列BP-U60/U30/U90。

(12) **SDI LOOP**: SDI信号环出, 标准BNC接口。

(13) **SDI in**: SDI信号输入, 标准BNC接口。

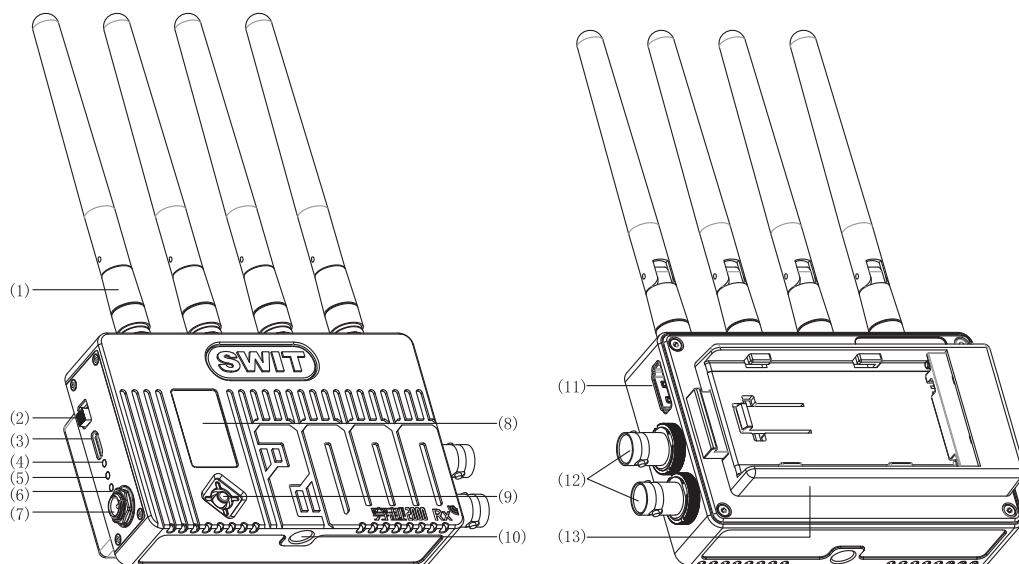
(14) **ON/OFF**: 电源开关。

(15) **DC in**: 支持7~34V宽电压输入。

直流电源输入接口, 5.5mm (外径) / 2.1mm (内径), 极性为内正外负。

状态指示灯说明

| 设备 | 指示灯 | 状态 | 示意 |
|---------------|-------|----|-------------|
| S-6160 发射器 | Power | 常亮 | 电源接通 |
| | | 熄灭 | 电源断开 |
| | Video | 常亮 | 有可识别的视频信号输入 |
| | | 闪烁 | 无可识别的视频信号输入 |
| | Link | 常亮 | 网络连接正常 |
| | | 闪烁 | 网络连接异常 |



(1) 天线

(2) **ON/OFF**: 电源开关。

(3) **USB**: Micro USB, 程序升级接口。

(4) **Link**: 无线状态指示灯。

(5) **Video**: 视频状态指示灯。

(6) **Power**: 电源状态指示灯。

(7) **DC in**: 支持7~34V宽电压输入。

直流电源输入接口, 5.5mm (外径) / 2.1mm (内径), 极性为内正外负。

(8) **OLED显示屏**: 0.96英寸OLED。

(9) **五向开关**: 五向调节键。(上、下、左、右、垂直五个方向调节显示屏菜单切换及确认)

(10) **安装孔**: 1/4" -20螺纹孔, 可通过怪手安装在摄像机上。

(11) **HDMI out**: HDMI信号输出, 标准HDMI-A接口。

(12) **SDI out**: SDI信号输出, 标准BNC接口。

(13) **电池扣板**: 可使用D型、F型和U型扣板电池供电。D型建议选择奥视威电池: S-8D98、S-8D58、S-8D62, 兼容松下CGA系列CGA-D54S/D28S、VBD系列VW-VBD58; F型建议选择奥视威电池S-8972、S-8970、S-8770、S-8975, 兼容索尼L系列NP-F770/970; U型建议选择奥视威电池LB-SU98, 兼容索尼PMW-EX系列BP-U60/U30/U90。

状态指示灯说明

| 设备 | 指示灯 | 状态 | 示意 |
|---------------|-------|----|-------------|
| S-6160 接收器 | Power | 常亮 | 电源接通 |
| | | 熄灭 | 电源断开 |
| | Video | 常亮 | 有可识别的视频信号输入 |
| | | 闪烁 | 无可识别的视频信号输入 |
| | Link | 常亮 | 网络连接正常 |
| | | 闪烁 | 网络连接异常 |

4.OLED显示屏菜单

开机界面（一发多收关模式）

（发射器与接收器均无信号源接入时，发射器与接收器显示内容一致。如图1）

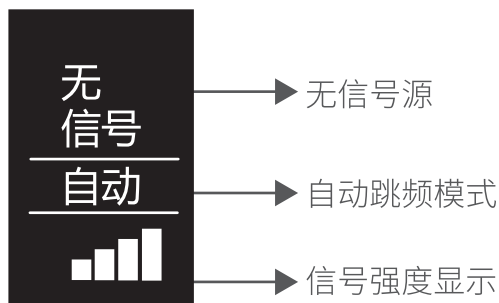


图1

主界面（一发多收关模式）

（发射器与接收器视频信号连接正常时，发射器与接收器显示内容一致。如图2）

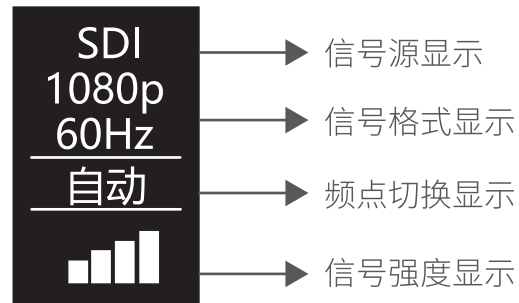


图2

开机界面（一发多收开模式）

（发射器无信号源接入时，如图3）

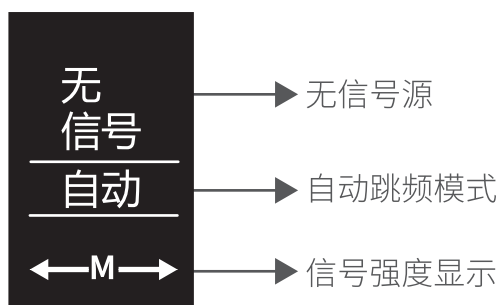


图3

主界面（一发多收开模式）

（发射器视频信号连接正常时，如图4）

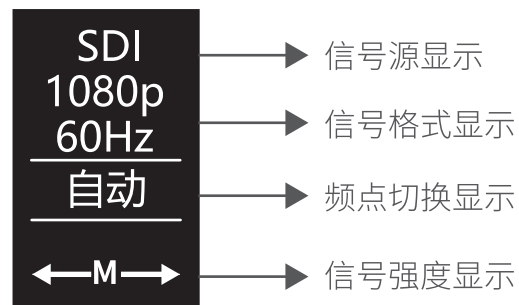


图4

开机界面（一发多收开模式）

（接收器无信号源接入时，如图5）

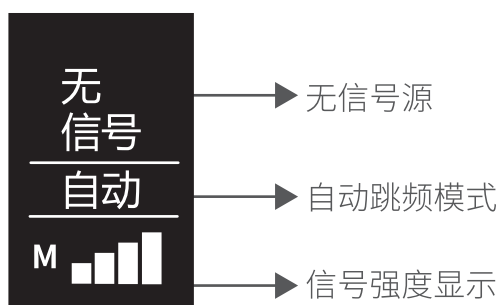


图5

主界面（一发多收开模式）

（接收器视频信号连接正常时，如图6）

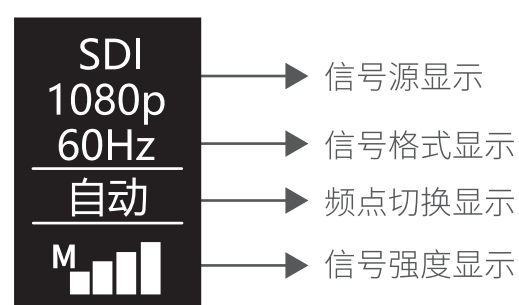


图6

注：1.频点切换通过显示屏下方红色五向调节键上、下调节，共22个无线通道。

2.开启一发多收模式，开启后开机界面信号强度处会有“M”提示。

切换界面

a：（发射器拨动显示屏下方红色五向调节键切换界面，左右均可拨动。如图7、图8和图9）

b：（接收器拨动显示屏下方红色五向调节键切换界面，左右均可拨动。如图7和图9）

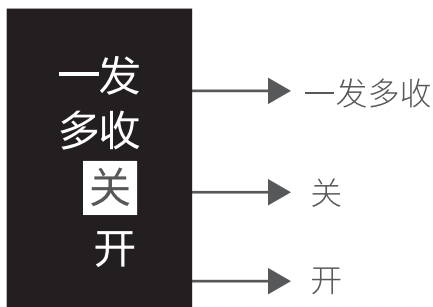


图7

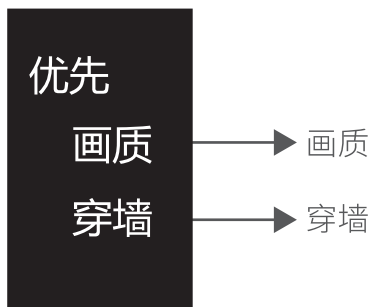


图8

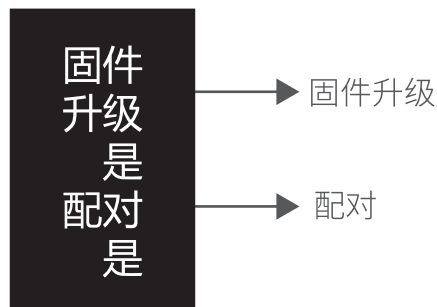


图9

- 注:1. 配置设置界面发射器和接收器菜单内容显示不同:发射器可选择画质、穿墙模式菜单,如图8所示;
 2. 发射器和接收器“MULT1 CAST”配置模式可设置为“一发多收”关和开,发射器和接收器配置模式需一致,否则无法连接。
 3.支持通过USB对产品进行固件升级。
 4.发射端和接收端都支持手动切换频点。

- 注:1.关闭一发多收模式,出厂默认为此选项。
 2.开启一发多收模式(发射端需要与每个接收端配对后使用)

5. 配对方法

- (1) 接通S-6160发射器和接收器电源;如有多个接收器时,每个接收器电源都接通“Power”灯亮起,等待界面跳转至主界面。
- (2) 分别向右拨动发射器与接收器的五向调节键到“PAIR”界面,若多个接收器同时使用时,需将一个发射端与接收器分别进行配对,发射端和接收端配对界面如图10所示;再分别按下发射器与接收器的五向调节键选择“YES”确认配对,配对过程中,发射器和接收器的“Link”灯快闪。
- (3) 配对成功后,“Link”指示灯停止闪烁,进入加密传输状态。



图10

- 注:1.配对时,发射器与接收器要同时配对。若多个接收器同时使用时,发射器需分别与多个接收器进行配对。
 2.多套接收器同时使用时,确保使用的多套无线设备已经配对且配对成功。
 3. 配对完成的接收器与发射器,开机后自动连接,无需再次配对。
 4. 产品发射器和接收器配对时请保持两者之间1~2米距离,以免太远或太近导致配对失败。
 5. 同一环境中不要同时使用超过四组无线传输产品,以免造成干扰。

6. 安装连接

- (1) 将S-6160发射器的SDI IN/HDMI IN接口与摄像机或视频输出设备的SDI OUT/HDMI OUT连接。
 将S-6160发射器的SDI LOOP接口与监视器或切换台SDI IN连接。
- (2) 将S-6160接收器的SDI OUT接口与监视器或切换台SDI IN连接,若多个接收器同时使用时,每个接收器的SDI OUT接口与监视器或切换台SDI IN连接;
- (3) 接通S-6160发射器与接收器的电源,“Power”灯亮起,OLED屏幕显示“WAIT...”后跳转开机界面,如图1或图3;开机等待一段时间,发射端和接收端有可识别的信号输入且连接成功,“Link”和“Video”灯长亮。若发射端和接收端有可识别的信号输入但建立连接失败,则“Link”灯闪烁。

注:1. 接S-6160发射器与接收器的电源时,需将产品上电源开关分别拨至“ON”。

2. S-6160发射器支持SDI视频输入接口和HDMI视频输入接口,系统会自动检测有输入的视频接口。如果HDMI和SDI接口均有视频输入时,系统将优先选择SDI接口的信号作为信号源。
3. 同一环境中多套接收器同时使用时,确保使用的多套无线设备都有可识别的信号输入。

7.画质、穿墙模式选择

- (1) 将S-6160发射器的SDI IN/HDMI IN接口与摄像机或视频输出设备SDI OUT/HDMI OUT连接。将S-6160发射器的SDI LOOP接口与监视器或切换台SDI IN连接。
- (2) 将S-6160接收器的SDI OUT接口与监视器或切换台SDI IN连接。若多个接收器同时使用时,每个接收器的SDI OUT接口与监视器或切换台SDI IN连接;
- (3) 接通S-6160发射器和接收器电源;如多个接收器同时使用时,每个接收器电源都接通。“Power”灯亮起,OLED屏幕显示“WAIT...”后跳转开机界面,开机等待一段时间,发射端和接收端有可识别的信号输入且连接成功,“Link”和“Video”灯长亮后,将发射器的五向调节键向右拨至如图11菜单。
- (4) 无线设备在正常使用情况下,如现场环境较好,信号较强,或者同一场景下有多套1发1收无线设备同时使用的情况,建议选择高画质模式。
- (5) 无线设备在正常使用情况下,如现场环境较差,距离远障碍多,且同一场景下只有1-2套无线设备使用时,建议使用穿墙模式。(若同一场景下有多套1发1收同时使用,建议用高画质模式,以降低互相影响)

优先
画质
穿墙

图11

- 注: 1. 无线设备在正常使用情况下,如现场环境较好,选择高画质模式时,输出画面质量高,传输的距离短;
2. 无线设备在正常使用情况下,如现场环境较差,选择穿墙模式时,输出画面质量低,传输的距离长;

8.如何获得最佳无线传输效果

- (1) 将发射器和接收器的天线角度调成竖直向上状态,无需散开。如果平躺安装,天线角度也竖直向上(如图12),接收器正面要面对发射器的方向,以延长传输距离、稳定传输质量。

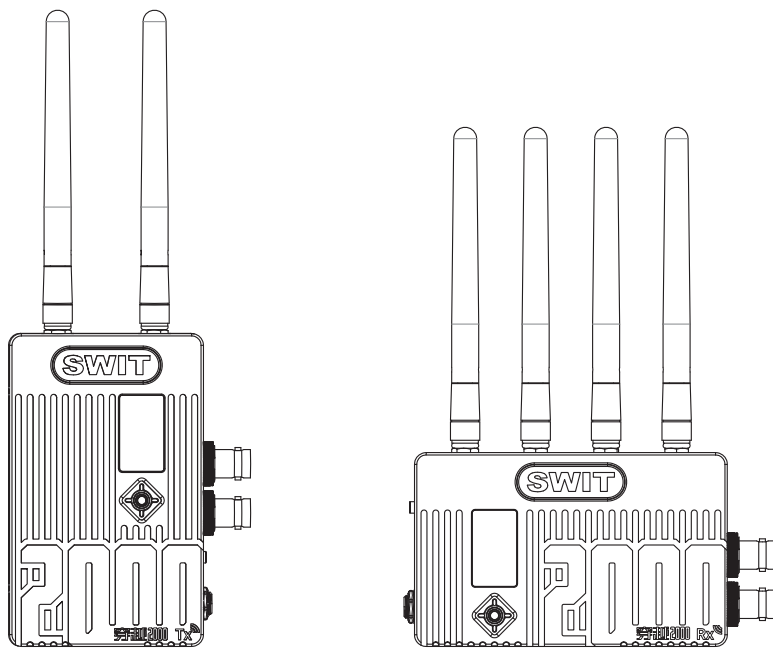
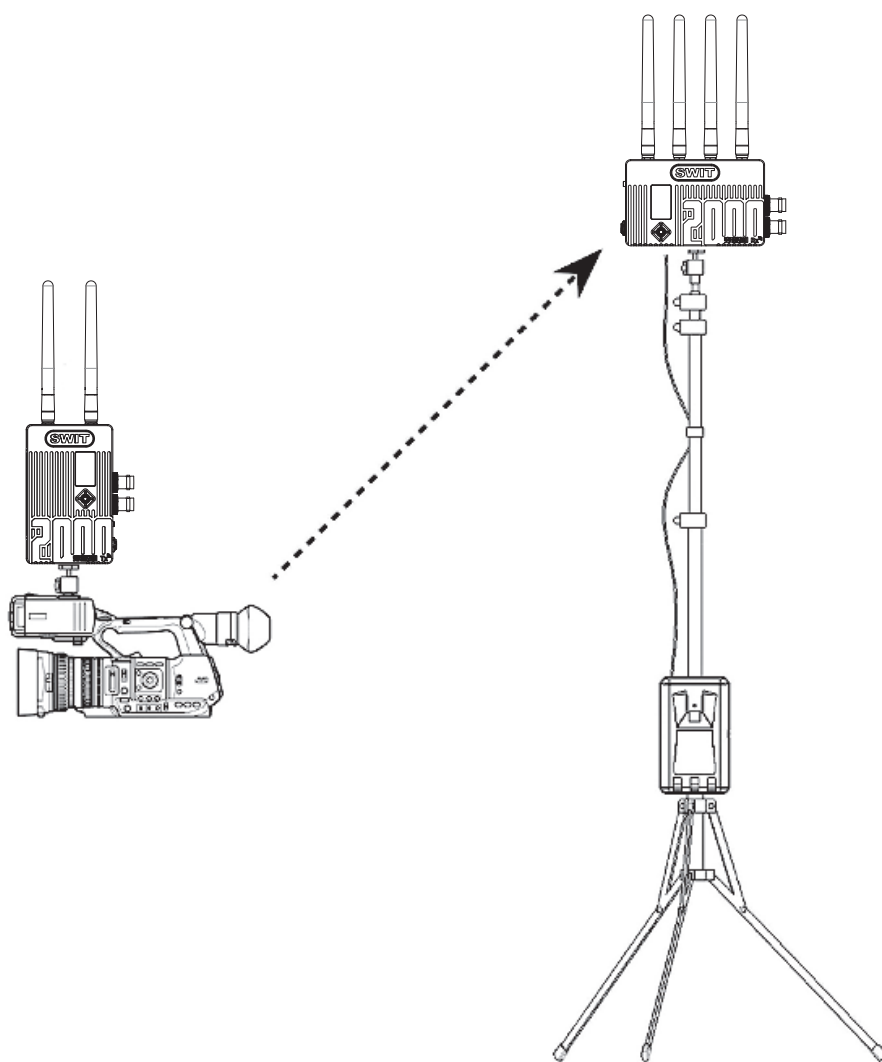
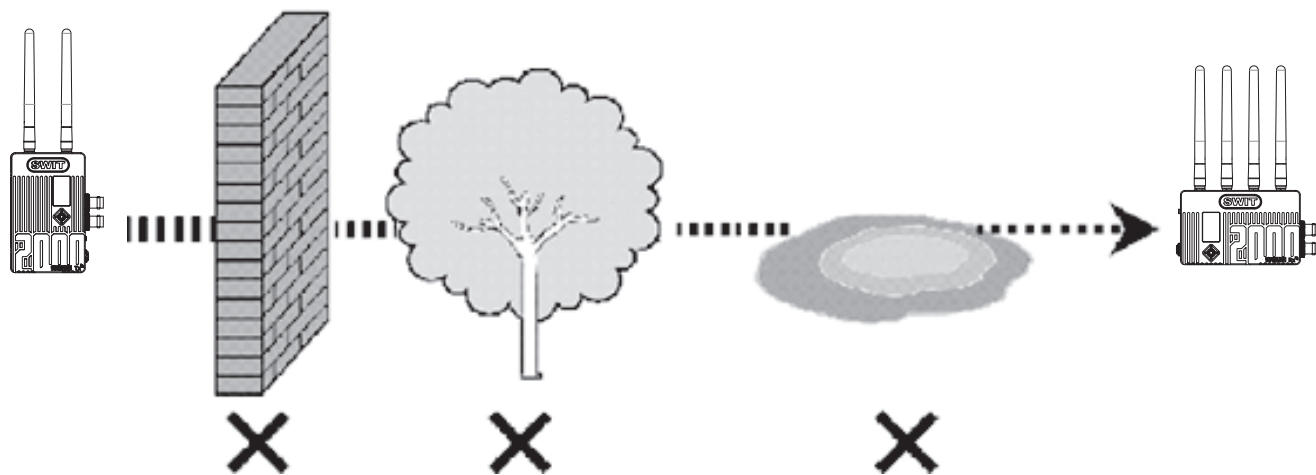


图12

(2) 尽量将接收器架高, 以减少传输路线上的干扰。



(3) 尽量避免穿墙、穿越水源区, 以减少信号的衰减。



9.故障排除

产品在使用过程中,如果接收器输出的视频信号不能正常显示,一般可能导致的原因及解决方法见下表:

| 显示终端 | 可能的故障原因 | 解决方法 |
|-------|-------------------|--------------------|
| 无视频显示 | 发射器、接收器未接通电源 | 将发射器、接收器接入电源 |
| | 发射器或接收器天线未装好、拧紧 | 将天线装配好并拧紧 |
| | 发射器与摄像机连接线未连接好 | 重新可靠地连接 |
| | 摄像机的视频输出格式与本产品不兼容 | 更改摄像机的输出视频格式 |
| 视频画质低 | 发射器与摄像机连接线未连接好 | 重新可靠地连接 |
| | 产品工作中受到外界环境干扰 | 等待1分钟或重启发射器和接收器的电源 |
| | 发射器与接收器距离太远 | 拉近发射器与接收器的距离 |

10.技术参数

| 型号 | S-6160发射器 | S-6160接收器 |
|----------|--|-------------------|
| 输入 | SDI×1、HDMI×1 | / |
| 输出 | SDI×1 | HDMI×1、SDI×2 |
| 视频格式 | 1080I (60/59.94/50) /1080PsF (24/23.98) /720P (60/59.94/50)/1080P (60/59.94/50/30/29.97/25/24/23.98) | |
| 无线频段 | 5170MHz-5690MHz和5750MHz-5830MHz | |
| 调制模式 | OFDM 支持16QAM、64QAM、QPSK、BPSK的调制模式 | |
| 传输距离 | 600米(视距) | |
| 功耗 | ≤8W | ≤8W |
| 发射功率 | Max 128mW | / |
| 人机交互 | 0.96英寸OLED显示屏,五向调节键 | |
| 输入电压 | DC/电池:7~34V | |
| 工作环境 | 温度:0°C~+40°C | |
| 尺寸(不含天线) | 66×106.5×24.7(mm) | 106.5×66×24.7(mm) |
| 净重(不含天线) | 236g | 245g |

南京奥视威电子科技股份有限公司

地址:南京经济技术开发区恒通大道10号 210038

电话:025-85805295

传真:025-85805296

Email:xs@swit.cc

http://www.swit.cc