

# 产品使用说明

南京奥视威电子科技股份有限公司

电话:025-85805295  
传真:025-85805296  
http://www.swit.cc  
E-mail: xsb@swit.cc

感谢您选择本公司产品, 请在使用前通读本使用说明书, 并妥善保存以备将来参考。

## 技术参数

型号	PL-S150D
LED数量	1152pcs
色温	2700K-6500K
亮度	0%-100%
照度	5500 Lux/1m
半峰光束角	64°(裸灯) 40°(带蜂窝)
CRI	97
TLCI	99
SSI(D55)	73
整机功耗	约150W
工作电压	AC100-240V, 50/60Hz, DC 12-36V
灯体尺寸	详见图1、图2
重量	4.7Kg(裸灯); 4.9Kg(带蜂窝); 5.8Kg(带遮光片)

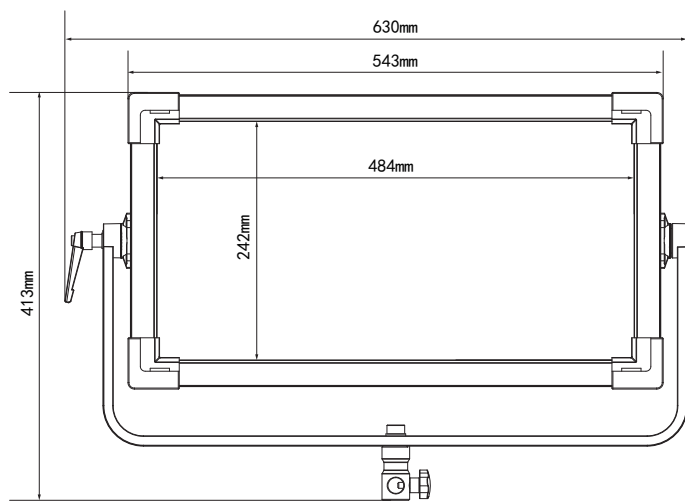


图1 PL-S150D尺寸图(正面视图)

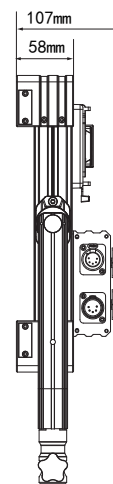


图2 PL-S150D尺寸图(侧面视图)

## 注意事项

1. 请勿随意拆卸灯具或用金属物体接触灯具控制盒内部, 以免造成损坏;
2. 请避免将灯具储存在满是灰尘或潮湿环境中, 以免造成损坏或影响使用;
3. 请避免硬物划伤灯体, 以免影响使用效果;
4. 灯体表面有轻微的油渍及污渍使用清洁布擦拭表面即可;
5. 仅限在-10°C~40°C的温度范围内使用本产品。

## 外观说明 >

### 1.正面视图

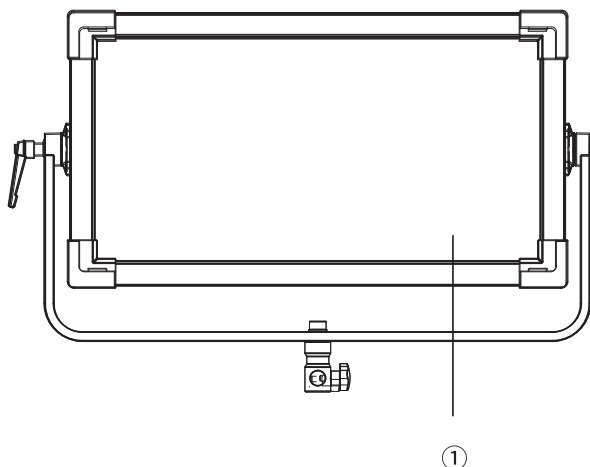


图3 PL-S150D正面视图

### 2.背面视图

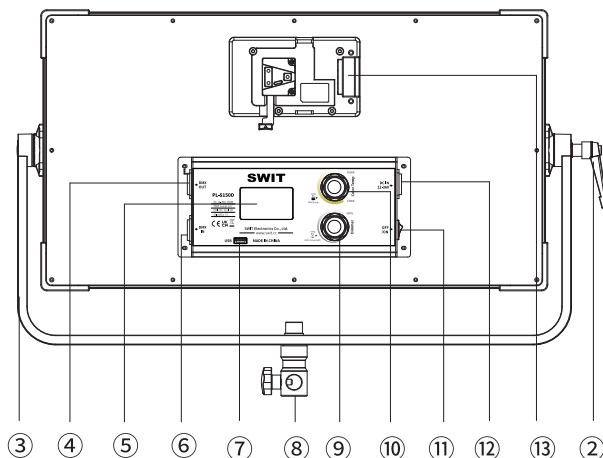


图4 PL-S150D背面视图

- ① 扩散板
- ② 锁紧旋钮
- ③ U型支架
- ④ DMX OUT接口
- ⑤ LCD

- ⑥ DMX OUT接口
- ⑦ USB接口
- ⑧ 支架转接头
- ⑨ Dimmer调节旋钮
- ⑩ Color调节旋钮

- ⑪ 电源开关
- ⑫ DC IN 12-36V
- ⑬ 电池扣板

## LCD显示信息 >

以灯具参数“CCT=5600K, Dimmer=100%, DMX通信地址:008(Group地址:8)”为例:

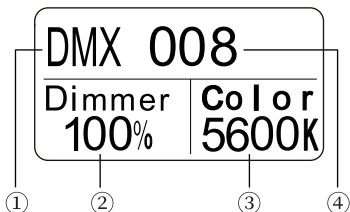


图5 DMX通信模式

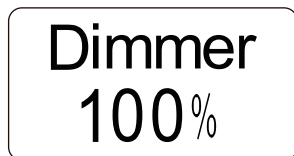


图6 Dimmer参数设置界面

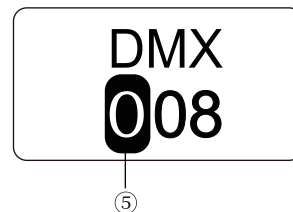


图7 DMX地址设置界面

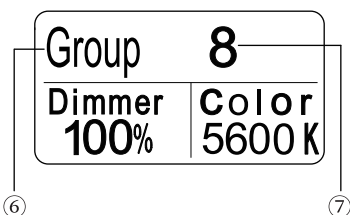


图8 Group通信模式

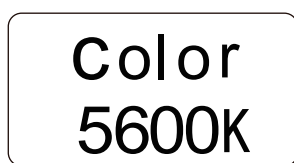


图9 Color参数设置界面



图10 Group地址设置界面

- ① 当前通信模式——DMX通信模式
- ② 当前Dimmer参数
- ③ 当前Color参数
- ④ DMX地址

- ⑤ 黑色底纹——参数当前设置位
- ⑥ 当前通信模式——Group通信模式
- ⑦ Group地址

## 使用方法

### 1. 安装

#### 1.1 附件装配

##### 1) 遮光片/蜂窝

采用快速拆装设计,使用时将控光附件(遮光片/蜂窝)压进边框包角即可正常使用。

##### 2) 吊环

灯体上、下边框设计有吊环安装孔,根据使用需求将吊环拧紧即可正常使用。

#### 1.2 灯体安装

根据使用需求,将灯具吊装或置于三脚架上,调节好灯体俯、仰角度即可正常使用。

**注:灯体上、下两侧边框设计有吊环安装孔,灯具吊装使用时请配合吊环及安全绳使用。**

### 2. 供电方式与使用

本品支持电池、电源适配器两种供电方式。

#### 2.1 电池安装与移除

##### 1) 安装

将电池挂接到电池扣板上,听到“咔哒”声即完成电池的安装。

##### 2) 移除

按压电池扣板的解锁键,向与挂接时相反的方向移动电池,即可移除电池。

#### 2.2 电源适配器XLR的连接与移除

##### 1) 连接

将适配器DC输出端母头XLR的凸起处与DC插座的缺口对齐,将XLR插入DC电源接口,听到“咔哒”声即完成电源适配器与灯头的有效连接。

##### 2) 移除

按住适配器DC输出端母头XLR的凸起处向外拔,即可完成电源适配器与灯头的分离。

### 3. 参数设置与使用

#### 3.1 亮度、色温参数设置与使用

旋转Dimmer/Color调节旋钮(图4 ⑨/⑩)即可进行亮度及色温参数设置,亮度及色温参数范围如下:

▶ 亮度调节范围:0%-100%,最小调节步进1%;

▶ 色温调节范围:2700K-6500K,最小调节步进50K。

#### 3.2 通信模式设置与使用

本品通信模式包括:DMX通信模式、Group通信模式。

▶ DMX通信地址范围:001-512;

▶ Group通信地址范围:1-8。

#### 3.2.1 DMX通信模式

##### 1) 参数设置

长按Color调节旋钮(图4 ⑩)使灯具当前通信模式为DMX通信模式(如图5所示),长按Dimmer调节旋钮(图4 ⑨)进入DMX地址设置界面(如图7所示)进行DMX地址设置:数字黑色底纹(图7 ⑤)表示当前位被选定,旋转Dimmer调节旋钮(图4 ⑨)设置当前位,按压Dimmer调节旋钮(图4 ⑨)确定当前位的设置并进入下一位的设置,当完成最后一位的设置时,按压Dimmer调节旋钮(图4 ⑨)或停止操作后等待约5s,退出通信地址的设置。

##### 2) 使用

根据预期需求完成本品DMX地址参数设置,通过DMX线将灯具与DMX调控设备可靠连接,即可正常使用。

本品共占用2个DMX控制通道,当前设置的DMX地址(N)为亮度控制,当前设定值的下一个地址(N+1)为色温控制,

**例如:**

DMX通信地址	DMX控制通道	控制功能
008	008	亮度调节0%-100%
	009	色温调节2700K-6500K

#### 3.2.2 Group通信模式

##### 1) 参数设置

长按Color调节旋钮(图4 ⑩)使灯具当前通信模式为Group通信模式(如图8所示),通过Dimmer调节旋钮(图4 ⑨)进入Group地址设置界面(如图10所示)并旋转Dimmer调节旋钮进行Group地址设置,按压Dimmer调节旋钮(图4 ⑨)或停止操作后等待约5s,退出通信地址的设置。

##### 2) 使用

根据预期需求完成本品Group地址设置,将待控灯具设置成相同的Group地址,通过DMX线将灯具组网,即可正常使用,不区分主从机。

**注意:在使用灯具的Group功能时,请勿在灯具网络中接入DMX信号的输出设备,否则该功能不能正常使用。**

### 4. USB接口的使用

USB接口(图4 ⑦)为预留接口,请根据本公司相关产品的指定环境使用,不可用于其他用途,以免造成损失。

## 装箱清单

序号	装箱明细	工程包	便携包
1	PL-S150D	x 1	x 1
2	遮光片	x 1	x 1
3	适配器	x 1	x 1
4	电源线	x 1	x 1
5	灯包	/	x 1
6	吊环	x 2	/
7	安全绳	x 2	/
8	蜂窝(选配)	客户可依需求单独采购	