

SWIT®

PL-E60/PL-E90
侧发光式平板影视灯
Ver: E

产品使用说明

南京奥视威电子科技股份有限公司

电话:025-85805295
传真:025-85805296
http://www.swit.cc
E-mail: xsb@swit.cc

感谢您选择公司产品, 请在使用前通读本使用说明书, 并妥善保存以备将来参考。

技术参数 >

| | | |
|-------|----------------------|---------------|
| 产品型号 | PL-E60 | PL-E90 |
| 色温 | 2700K-6500K | |
| 亮度 | 0%-100% | |
| 照度 | 1500 Lux@1m | 2200 Lux@1m |
| 半峰光束角 | 约70°(不带蜂窝) 约40°(带蜂窝) | |
| CRI | 98 | |
| TLCI | 99 | |
| 工作电压 | DC 11-36V | |
| 输出功率 | 约60W | 约90W |
| 整灯尺寸 | 详见图1、图2、图3 | |
| 发光尺寸 | 258mmx258mm | 526mm x 258mm |
| 整灯净重 | 3.1Kg | 4.75Kg |

注意事项 >

1. 请勿随意拆卸灯具或用金属物体接触灯具内部, 以免造成损坏;
2. 请避免将灯具储存在满是灰尘或潮湿环境中, 以免造成损坏;
3. 仅限在-10°C~40°C的温度范围内使用本产品。

清洁 >

1. 使用柔软的干布清洁本产品前面板, 亦可使用略微蘸有中性洗涤剂溶液的软布进行清洁, 但在清洁后用柔软的干布进行擦拭。
2. 请勿使用湿布、无水酒精、汽油或无水酒精与乙醚的混合液等擦拭前面板, 否则可能会对前面板造成损坏。

整灯尺寸 >

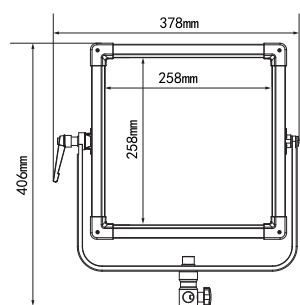


图1 PL-E60

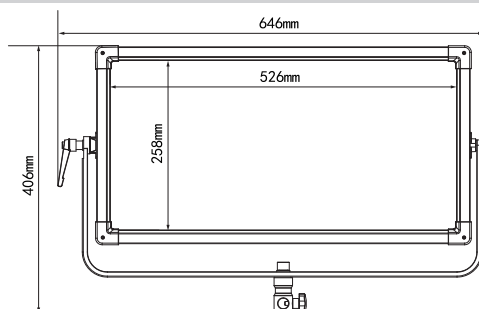


图2 PL-E90

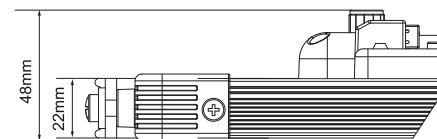


图3 PL-E60/PL-E90

外观说明 >

正面视图:

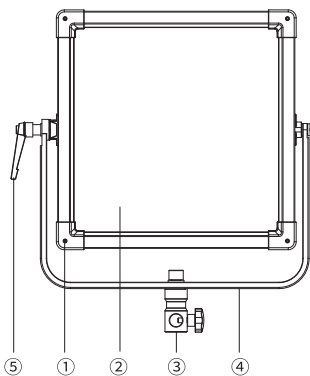


图4 PL-E60

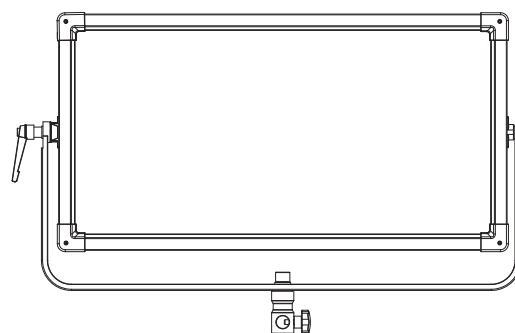


图5 PL-E90

- ① 遮光片安装孔
- ② 柔光板
- ③ 支架转接头
- ④ U型支架
- ⑤ U型支架旋钮

背面视图:

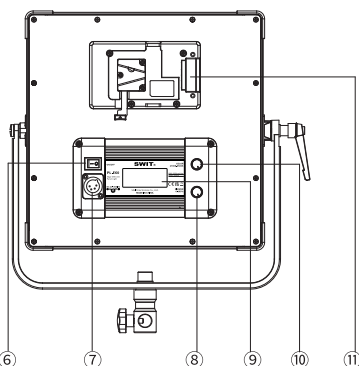


图6 PL-E60

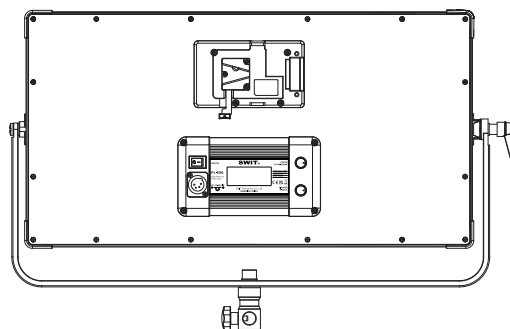
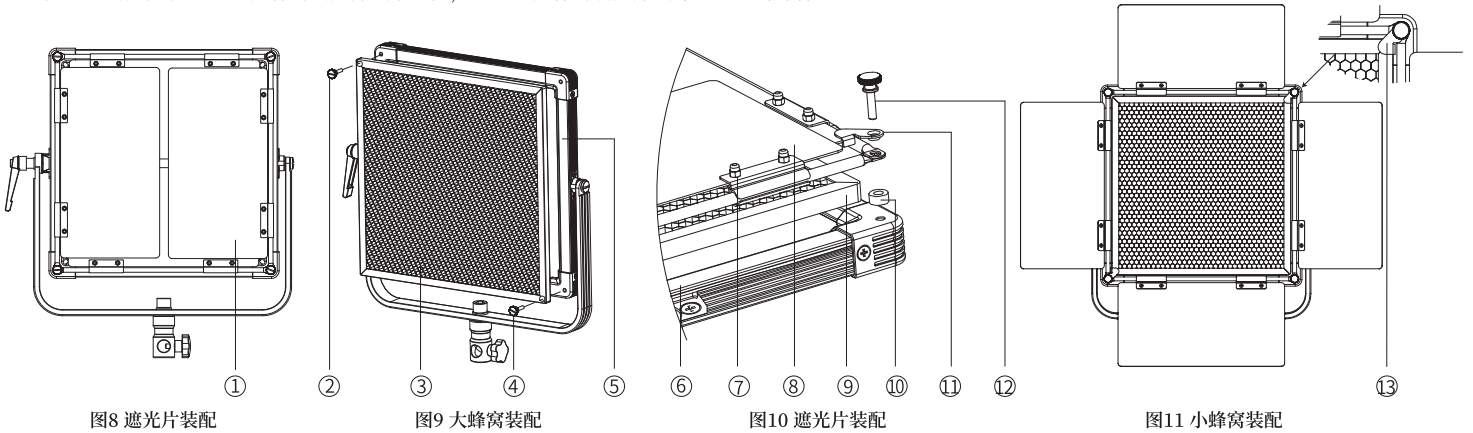


图7 PL-E90

- ⑥ 电源开关
- ⑦ 电源接口
- ⑧ 亮度调节旋钮
- ⑨ LCD
- ⑩ 色温调节旋钮
- ⑪ 电池扣板

配件装配

图8~11所示为PL-E60配件的装配方式示意图, PL-E90配件的装配方式与PL-E60相同。



- 遮光片的安装方式如图8、图10所示。
注:安装时,遮光片圆头螺丝向上放置
- 在使用蜂窝前,请先确认蜂窝种类(蜂窝尺寸种类如下表所示):

| 蜂窝种类 | PL-E60 | PL-E90 |
|------------|------------------|------------------|
| 大蜂窝(L*W*H) | 290mm×290mm×10mm | 558mm×290mm×10mm |
| 小蜂窝(L*W*H) | 268mm×268mm×10mm | 536mm×268mm×10mm |

1) 选购大蜂窝

大蜂窝的安装方式如图9所示。

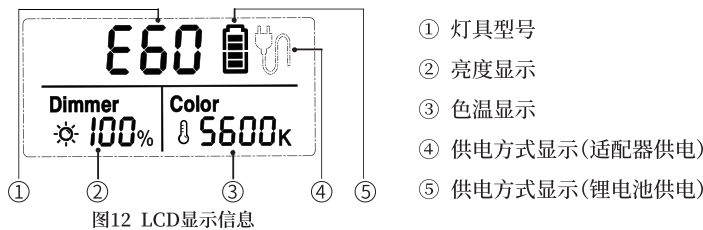
2) 选购小蜂窝

小蜂窝可与遮光板同时使用,使用时按图10所示装配完成后旋转压板(如图11 ⑬所示)将蜂窝固定住即可正常使用。

| | |
|--------|--------|
| ①⑧ 遮光板 | ②④⑫ 螺丝 |
| ③ 大蜂窝 | ⑤ ⑥ 灯体 |
| ⑦ 圆头螺母 | ⑨ 小蜂窝 |
| ⑩ 垫片 | ⑪ ⑬ 压板 |

LCD显示信息

以PL-E60色温5600K,亮度100%,电池满电供电为例:



注:电池供电时,电量显示:

| | |
|--------|---------------|
| 四格 | 约80%-100% |
| 三格 | 约60%-80% |
| 两格 | 约40%-60% |
| 一格 | 约20%-40% |
| 空,外框闪烁 | 约20%以下,电量不足警示 |

使用方法

1. 安装

1.1 选配件装配

选配件蜂窝、遮光板的安装方法详见【选配件装配】

1.2 根据使用需求,将本品安装在灯光脚架或支架上,通过灯体两侧U型支架旋钮调整灯具照射角度

2. 供电方式选择及使用

本品支持通过扣板电池或电源适配器两种供电方式给灯具供电,打开电源开关并通过亮度、色温调节旋钮设定好所需色温及亮度值,即可正常使用

3. 亮度及色温的设定

本品支持两种色温及亮度的调节模式:普通调节模式、快速调节模式。通过按压亮度/色温调节旋钮切换相应亮度或色温的调节模式,用户根据使用需求结合这两种调节模式可完成对亮度/色温的快速设定

3.1 普通调节模式

- (1) 色温调节
范围:2700K-6500K,调节步长:50K
- (2) 亮度调节
范围:0%-100%,调节步长:1%

3.2 快速调节模式

- (1) 色温调节
在该模式下,可快速选择常用色温:2700K,3200K,4500K,5600K,6500K
- (2) 亮度调节
范围:0%-100%,调节步长:10%

装箱清单

| 序号 | 装箱明细 | 包装1 | 包装2 | 包装3 | 包装4 |
|----|---------------|------------|-----|-----|-----|
| 1 | PL-E60/PL-E90 | × 1 | × 1 | × 3 | × 3 |
| 2 | 遮光罩 | / | × 1 | / | × 3 |
| 3 | 电源线 | × 1 | × 1 | × 3 | × 3 |
| 4 | 适配器 | × 1 | × 1 | × 3 | × 3 |
| 5 | V型扣板尼龙搭扣 | × 1 | × 1 | × 3 | × 3 |
| 6 | 三脚架 | / | / | × 3 | × 3 |
| 7 | 灯包 | × 1 | × 1 | / | / |
| 8 | 拉杆灯包 | / | / | × 1 | × 1 |
| 9 | 合格证 | × 1 | × 1 | × 1 | × 1 |
| 10 | 蜂窝(选配) | 客户可依需求单独采购 | | | |
| 11 | 遮光罩(选配) | | | | |
| 12 | 遮光罩蜂窝套件(选配) | | | | |

注: 1.包装1:单灯便携包装

2.包装2:单灯便携包装(带遮光罩)

3.包装3:KIT1(拉杆灯包)

4.包装4:KIT2(拉杆灯包+遮光罩)