

SWIT®

PL-E60P/PL-E90P
侧发光式防水平板影视灯
Ver: B

产品使用说明

南京奥视威电子科技有限公司

电话:025-85805295
传真:025-85805296
http://www.swit.cc
E-mail: xsb@swit.cc

感谢您选择本公司产品, 请在使用前通读本使用说明书, 并妥善保存以备将来参考。

技术参数 >>

产品型号	PL-E60P	PL-E90P
色温	2700K-6500K	
亮度	0%-100%	
照度	1500 Lux@1m	2200 Lux@1m
半峰光束角	约70°(不带蜂窝) 约40°(带蜂窝)	
CRI	98	
TLCI	99	
工作电压	DC 11-36V	
输出功率	约60W	约90W
防护等级	IP54	
整灯尺寸	详见图1、图2、图3	
发光尺寸	255mm x 255mm	522mm x 255mm
整灯净重	3.5Kg	5.3Kg

整灯尺寸 >>

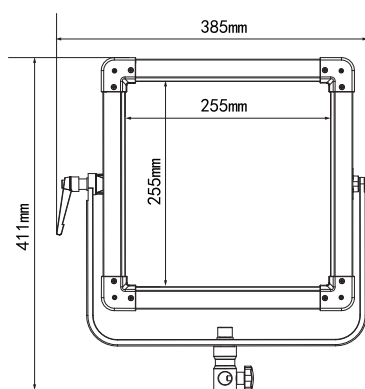


图1 PL-E60P

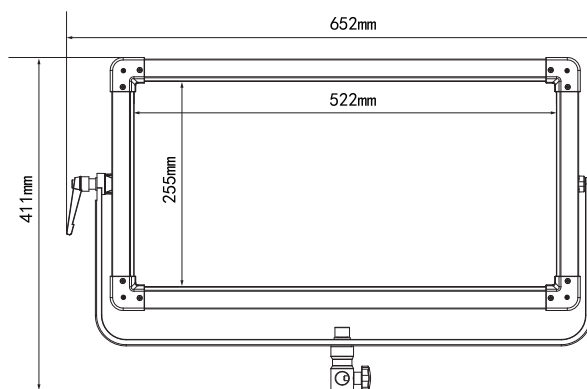


图2 PL-E90P

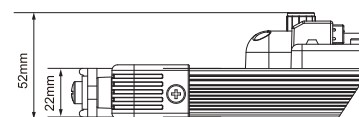


图3 PL-E60P/PL-E90P

注意事项 >>

1. 请勿随意拆卸灯具或用金属物体接触灯具内部, 以免造成损坏;
2. 请避免将灯具储存在满是灰尘或潮湿环境中, 以免造成损坏;
3. USB接口为预留接口, 请根据本公司相关产品的指定环境使用, 不可用于其他用途, 以免造成损失;
4. 在使用灯具的互控功能时, 请勿在灯具网络中接入DMX信号的输出设备, 否则该功能不能正常使用;
5. 仅限在-10°C~40°C的温度范围内使用本产品。

清洁 >>

1. 请使用柔软的干布清洁本产品前面板, 亦可使用略微蘸有中性洗涤剂溶液的软布进行清洁, 但在清洁后请用柔软的干布进行擦拭。
2. 请勿使用湿布、无水酒精、汽油或无水酒精与乙醚的混合液等擦拭前面板, 否则可能会对前面板造成损坏。

外观说明 >>

正面视图:

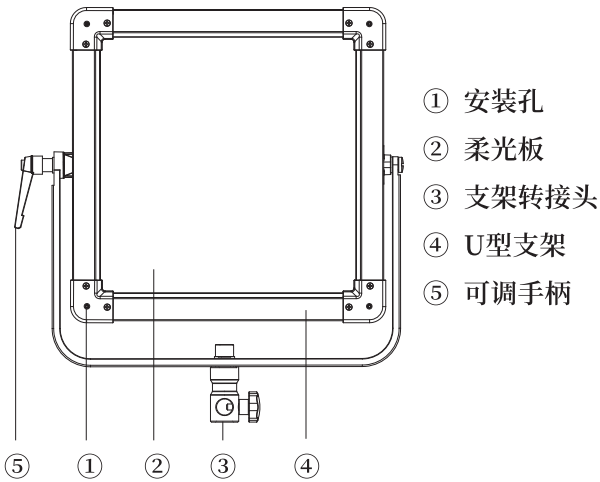


图4 PL-E60P

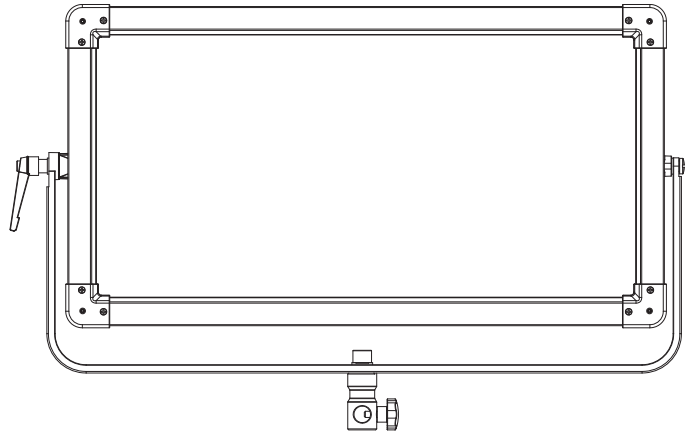


图5 PL-E90P

背面视图:

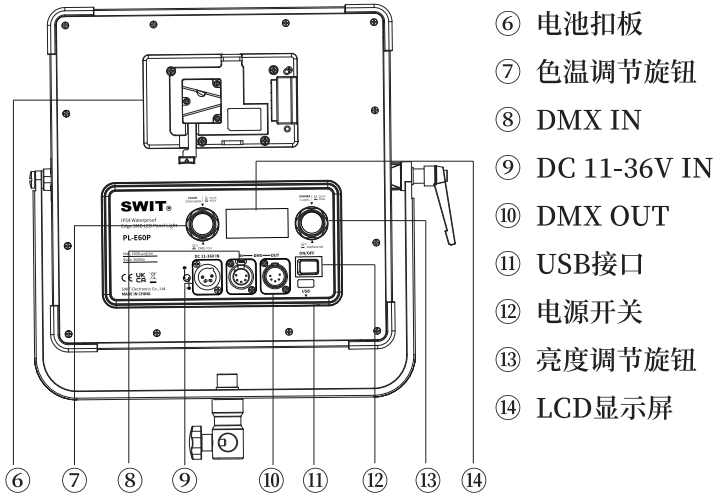


图6 PL-E60P

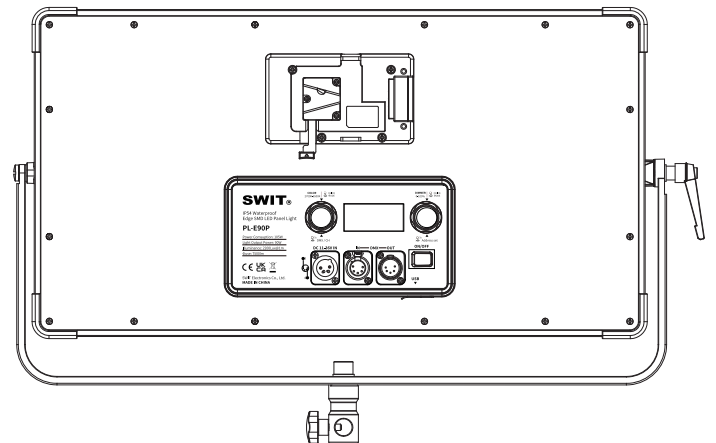


图7 PL-E90P

LCD显示信息 >>

以灯具参数“色温5600K,亮度100%,电池满电供电,DMX通信模式,通信地址008”为例:

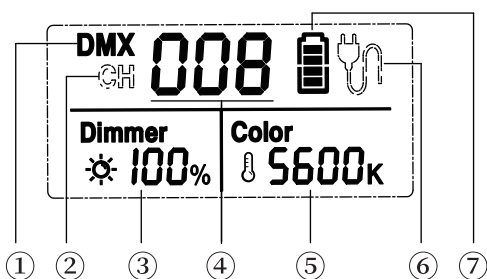


图8 LCD显示信息

- ① 灯具当前支持的通信控制模式—DMX通信模式
- ② 灯具当前支持的通信控制模式—灯具间互控模式
- ③ 亮度显示
- ④ 通信地址
- ⑤ 色温显示
- ⑥ 供电方式显示(适配器供电)
- ⑦ 供电方式显示(锂电池供电)

注:电池供电时,电量显示:

四格	约80%-100%
三格	约60%-80%
两格	约40%-60%
一格	约20%-40%
空,外框闪烁	约20%以下,电量不足警示

配件装配

图9~12所示为PL-E60P配件的装配方式示意图, PL-E90P配件的装配方式与PL-E60P相同。

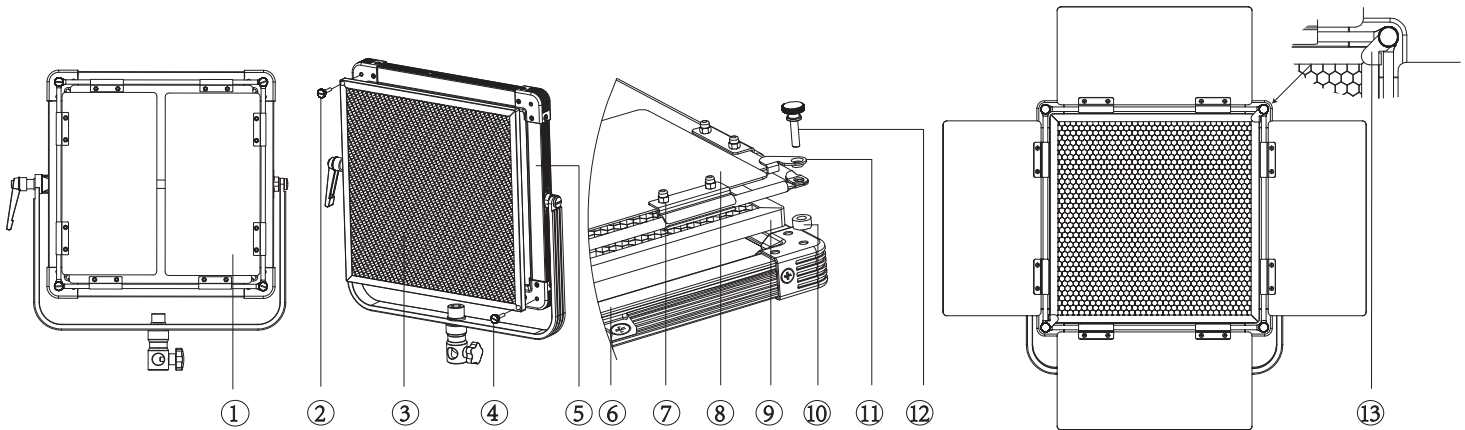


图9 遮光片装配

图10 大蜂窝装配

图11 遮光片装配

图12 小蜂窝装配

① ⑧ 遮光板	⑤ ⑥ 灯体	⑨ 小蜂窝	⑪ ⑬ 压板
③ 大蜂窝	⑦ 圆头螺母	⑩ 垫片	② ④ ⑫ 螺丝

- 遮光片的安装方式如图9、图11所示。

注:安装时,遮光片圆头螺丝向上放置

- 在使用蜂窝前,请先确认蜂窝种类(蜂窝尺寸种类如下表所示):

- 1) 选购大蜂窝

大蜂窝的安装方式如图10所示。

- 2) 选购小蜂窝

小蜂窝可与遮光板同时使用,使用时按图11所示装配完成后旋转压板(如图12 ⑬所示)将小蜂窝固定住即可正常使用。

蜂窝种类	PL-E60P	PL-E90P
大蜂窝(L*W*H)	290mm x 290mm x 10mm	558mm x 290mm x 10mm
小蜂窝(L*W*H)	268mm x 268mm x 10mm	536mm x 268mm x 10mm

使用方法

1. 安装

1.1 配件装配

配件蜂窝(图10 ③ /图11 ⑨)、遮光板(图9 ①)的安装方法详见【配件装配】。

- 1.2 根据使用需求,将本品安装在灯光脚架或支架上,通过灯体两侧可调手柄调整灯具照射角度。

2. 供电方式选择及使用

本品支持通过扣板电池或电源适配器两种供电方式给灯具供电,打开电源开关(图6 ⑫)并通过亮度调节旋钮(图6 ⑬)、色温调节旋钮(图6 ⑦)设置好所需灯具参数,即可正常使用。

3. 亮度及色温的设置及使用

本品支持两种色温及亮度的调节模式:普通调节模式、快速调节模式。按压亮度/色温调节旋钮(图6 ⑬/⑦)切换相应亮度或色温的调节模式,用户根据使用需求结合这两种调节模式可完成对亮度/色温的快速设置。

3.1 普通调节模式

- (1). 色温调节

范围:2700K-6500K, 调节步长:50K

- (2). 亮度调节

范围:0%-100%, 调节步长:1%

3.2 快速调节模式

- (1). 色温调节

在该模式下,可快速选择常用色温:2700K, 3200K, 4500K, 5600K, 6500K

- (2). 亮度调节

范围:0%-100%, 调节步长:10%

4. 通信地址的设置及使用

长按亮度调节旋钮(图6 ⑬)约2s即可进入通信地址的设置界面,通信地址设置范围:001-512。

LCD数码管字段(图8 ④)闪烁表示当前位被选定,旋转亮度调节旋钮(图6 ⑬)设置当前位,按压亮度调节旋钮(图6 ⑬)确定当前位的设置并进入下一位的设置,当完成最后一位的设置时,按压亮度调节旋钮(图6 ⑬)或等待约5s,退出通信地址的设置。

5. 通信控制模式的设置及使用

通过DMX线将灯具组网, 长按色温调节旋钮(图6 ⑦)约2s, 即可完成灯具通信控制模式的设置。

5.1. DMX通信模式

LCD左上角显示"DMX"(图8 ①)表示灯具当前支持的通信控制模式为DMX通信模式。在该模式下, 将DMX信号输出设备接入灯具网络, 设置好通信地址, 即可正常使用。

一台灯具共占用2个DMX控制通道, 当前设置的DMX地址(N)为亮度控制, 当前设定值的下一个地址(N+1)为色温控制。

例如:

DMX通信地址	DMX控制通道	控制功能
005	005	亮度调节0%-100%
	006	色温调节2700K-6500K

5.2. 互控模式

LCD左上角显示"CH"(图8 ②)表示灯具当前支持的通信控制模式为互控模式。在该工作模式下, 将目标灯具设置成相同的通信地址即可正常使用, 不区分主从机。

注意: 在使用灯具的互控功能时, 请勿在灯具网络中接入DMX信号的输出设备, 否则该功能不能正常使用;

6. USB接口的使用

USB接口为预留接口, 请根据本公司相关产品的指定环境使用, 不可用于其他用途, 以免造成损失。

装箱清单 >>

序号	装箱明细	包装1	包装2	包装3
1	PL-E60P/PL-E90P	x 1	x 1	x 3
2	电源线	x 1	x 1	x 3
3	保修卡	x 1	x 1	x 3
4	灯包	x 1	/	/
5	说明书	x 1	x 1	x 3
6	适配器	x 1	x 1	x 3
7	遮光罩	x 1	/	x 3
8	V型扣板尼龙搭扣	x 1	x 1	x 3
9	三脚架	/	/	x 3
10	拉杆灯包	/	/	x 1
11	吊环(选配)	客户可依需求单独采购		
12	安全绳(选配)			
13	DMX线(选配)			
14	蜂窝(选配)			
15	遮光罩(选配)			
16	遮光罩蜂窝套件(选配)			

注:

1. 包装1: 单灯便携包装(带遮光罩)
2. 包装2: 单灯筒包
3. 包装3: KIT1 (拉杆灯包+遮光罩)