

产品使用说明

南京奥视威电子科技股份有限公司

电话: 025-85805295
 传真: 025-85805296
 http://www.swit.cc
 E-mail: xsb@swit.cc

感谢您选择公司产品, 请在使用前通读本使用说明书, 并妥善保存以备将来参考。

技术参数 >

产品型号	PL-E90L
色温	2700K-6500K
亮度	0%-100%
照度	2000 Lux@1m
半峰光束角	约110°
CRI	99
TLCI	99
工作电压	DC 11-36V
输出功率	约90W
整灯尺寸	详见图1、图2
发光尺寸	781mm x 104mm
整灯净重	4.9Kg

注意事项 >

1. 请勿随意拆卸灯具或用金属物体接触灯具内部, 以免造成损坏;
2. 请避免将灯具储存在满是灰尘或潮湿环境中, 以免造成损坏;
3. USB接口为预留接口, 请根据本公司相关产品的指定环境使用, 不可用于其他用途, 以免造成损失;
4. 在使用灯具的互控功能时, 请勿在灯具网络中接入DMX信号的输出设备, 否则该功能不能正常使用;
5. 仅限在-10°C~40°C的温度范围内使用本产品。

清洁 >

1. 使用柔软的干布清洁本产品前面板, 亦可使用略微蘸有中性洗涤剂溶液的软布进行清洁, 但在清洁后用柔软的干布进行擦拭。
2. 请勿使用湿布、无水酒精、汽油或无水酒精与乙醚的混合液等擦拭前面板, 否则可能会对前面板造成损坏。

整灯尺寸 >

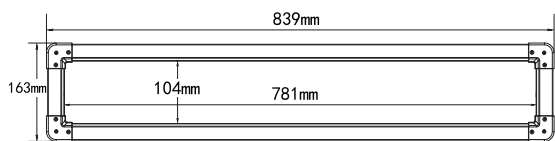


图1 PL-E90L

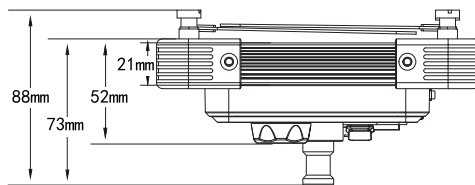


图2 PL-E90L

外观说明 >

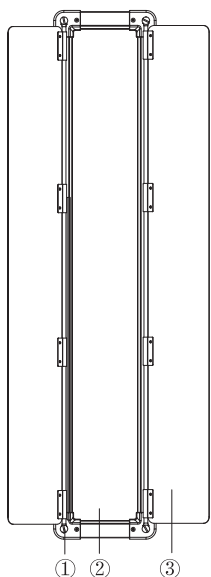


图3 PL-E90L正面视图

- ① 螺丝
- ② 导光板
- ③ 遮光片

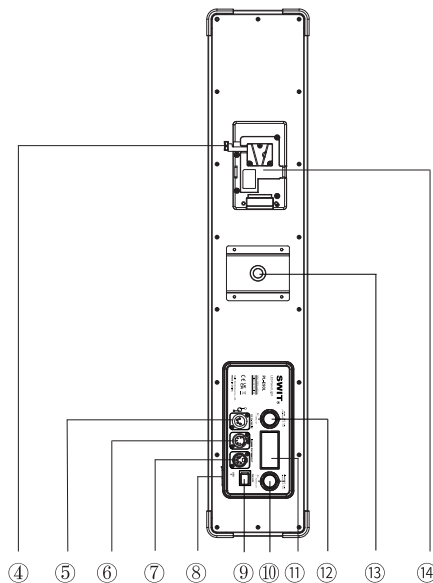


图4 PL-E90L背面视图

- ④ 扣板解锁键
- ⑤ DC 11-36V IN
- ⑥ DMX IN
- ⑦ DMX OUT
- ⑧ USB接口
- ⑨ 电源开关
- ⑩ 亮度调节旋钮
- ⑪ LCD显示界面
- ⑫ 色温调节旋钮
- ⑬ 转轴
- ⑭ 电池扣板

LCD显示信息»

以灯具参数“色温5600K,亮度100%,电池满电供电,DMX通信模式,通信地址008”为例:

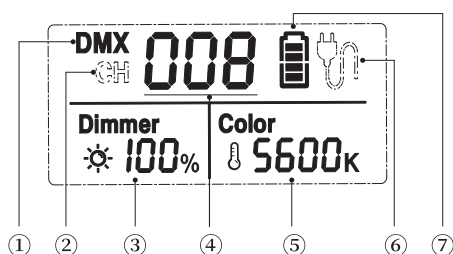


图5 LCD显示信息

- ① 灯具当前支持的通信控制模式——DMX通信模式
- ② 灯具当前支持的通信控制模式——灯具间互控模式
- ③ 亮度显示
- ④ 通信地址
- ⑤ 色温显示
- ⑥ 供电方式显示(适配器供电)
- ⑦ 供电方式显示(锂电池供电)

注:电池供电时,电量显示:

四格	约80%-100%
三格	约60%-80%
两格	约40%-60%
一格	约20%-40%
空,外框闪烁	约20%以下,电量不足警示

配件装配»

图6所示为PL-E90L遮光片的装配方式示意图,安装时,注意遮光片圆头螺丝向上放置。

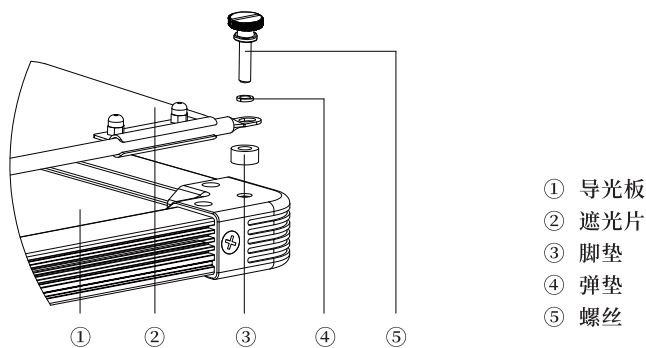


图6 遮光片装配

使用方法»

1 安装

1.1 配件装配

遮光片的安装方法详见【配件装配】。

1.2 根据使用需求,将本品置于三脚架上,调节好灯体俯、仰角度即可正常使用。

2 供电方式选择及使用

本品支持通过电池、电源适配器两种供电方式。

2.1 电池安装与移除

1) 安装

将电池挂接到电池扣板(图4 ⑭)上, 听到“咔哒”声即完成电池的安装。

2) 移除

按压电池扣板的解锁键(图4 ④), 向与挂接电池时相反的方向移动电池, 即可移除电池。

2.2 电源适配器XLR的连接与移除

1) 连接

将适配器DC输出端母头XLR的凸起处与DC插座(极性: pin1"-"; pin4"+")的缺口对齐, 将XLR插入DC电源接口, 听到“咔哒”声即完成电源适配器与灯头的有效连接。

2) 移除

按住适配器DC输出端母头XLR的凸起处向外拔, 即可完成电源适配器与灯头的分离。

3 亮度及色温的设置及使用

本品支持两种色温及亮度的调节模式: 普通调节模式、快速调节模式。短按压亮度/色温调节旋钮(图4 ⑩/⑫)切换相应亮度或色温的调节模式, 用户根据使用需求结合这两种调节模式可完成对亮度/色温的快速设置。

3.1 普通调节模式

1) 色温调节

范围: 2700K-6500K, 调节步长: 50K

2) 亮度调节

范围: 0%-100%, 调节步长: 1%

3.2 快速调节模式

1) 色温调节

在该模式下, 可快速选择常用色温: 2700K, 3200K, 4500K, 5600K, 6500K

2) 亮度调节

范围: 0%-100%, 调节步长: 10%

4 通信地址的设置及使用

长按亮度调节旋钮(图4 ⑩)约2s即可进入通信地址的设置界面, 通信地址设置范围: 001-512。

LCD数码管字段(图5 ④)闪烁表示当前位被选定, 旋转亮度调节旋钮(图4 ⑩)设置当前位, 按压亮度调节旋钮(图4 ⑩)确定当前位的设置并进入下一位的设置, 当完成最后一位的设置时, 按压亮度调节旋钮(图4 ⑩)或等待约5s, 退出通信地址的设置。

5 通信控制模式的设置及使用

通过DMX线将灯具组网, 长按色温调节旋钮(图4 ⑫)约2s, 即可完成灯具通信控制模式的设置。

5.1 DMX通信模式

LCD左上角显示"DMX"(图5 ①)表示灯具当前支持的通信控制模式为DMX通信模式。在该模式下, 将DMX信号输出设备接入灯具网络, 设置好通信地址, 即可正常使用。

本品灯具共占用2个DMX控制通道, 当前设置的DMX地址(N)为亮度控制, 当前设定值的下一个地址(N+1)为色温控制。

例如:

DMX 通信地址	DMX 控制通道	控制功能
005	005	亮度调节0%-100%
	006	色温调节2700K-6500K

5.2 互控模式

LCD左上角显示"CH"(图5 ②)表示灯具当前支持的通信控制模式为互控模式。在该工作模式下, 将目标灯具设置成相同的通信地址即可正常使用, 不区分主从机。

注意: 在使用灯具的互控功能时, 请勿在灯具网络中接入DMX信号的输出设备, 否则该功能不能正常使用。

6 USB接口的使用

USB接口为预留接口, 请根据本公司相关产品的指定环境使用, 不可用于其他用途, 以免造成损失。

装箱清单 >>

序号	装箱明细	包装1	包装2
1	PL-E90L	× 1	× 3
2	电源线	× 1	× 3
3	单灯灯包	× 1	/
4	三灯灯包	/	× 1
5	适配器	× 1	× 3
6	遮光片	× 1	× 3
7	V型扣板尼龙搭扣	× 1	× 3
8	旋转支架	× 1	× 3
9	三脚架	/	× 3
10	合格证	× 1	× 1

注: 1.包装1:单灯便携包装(带遮光片)

2.包装2:三灯套装