

## 使用说明书

Ver:C

感谢您选择奥视威电子产品  
使用前请仔细阅读本说明书

# 声 明

本产品的任何内部技术(包括硬件设备,软件设计,产品商标)均得到法律保护,任何侵犯本产品知识产权的行为,均将追究其法律责任。

本产品中所有本公司的品牌和商标均受到法律保护。产品中所有涉及到的其他公司的品牌和商标均受到其拥有者的法律保护。

为了更好地为广大用户服务,本公司产品将持续改进和发展,本公司保留在不预先通知的情况下对本手册所述的产品进行修改和改进的权利。

本产品的质保期限为两年,以下情况不在质保范围内:

- (1) 外观磨损等人为损坏;
- (2) 未按说明书要求使用、维护、保管导致的产品故障或损坏;
- (3) 在特殊环境内使用,导致的信号质量的衰减;
- (4) 使用非产品配套的电源适配器而导致的产品损坏;
- (5) 其它非产品本身设计、技术、制造、质量等问题而导致的故障或未经授权而私自进行拆卸、维修或者是更换零件等操作。

用户在使用过程中发现问题或是对我们的产品有建议和要求,请通过电话、传真、电子邮件等方式与我们联系。

## 南京奥视威电子科技股份有限公司

---

地址:南京经济技术开发区恒通大道10号 210038

电话:025-85805295

传真:025-85805296

Email:xs@swit.cc

<http://www.swit.cc>

# 安全注意事项

请遵守本说明书安全注意事项,并在正确的方式下操作,本公司保证本产品能长久使用,但不包括以下情况:

未经授权而私自进行拆卸、维修或者是更换零件等操作。

由事故造成的损坏,包含但不限于闪电、火灾、暴露于雨水或水气中。

使用的电源类型不在本产品的电压允许范围内。

## 警告

- ⊙ 请勿让任何液体溅到产品上。
- ⊙ 为避免触电,请勿将产品上的通风孔堵住或粘贴住,勿拆开产品外盖,或将大头针、铁丝、异物放进通风口的缝隙内。
- ⊙ 为减少触电或火灾的危险,请勿将本产品放置在雨中或潮湿处。

## 危险

- ⊙ 与任何设备连接之前,请先关闭电源,然后再操作。
- ⊙ 电源插座:为避免短路触电或火灾,请确认使用的电源插座类型在本产品的电压允许范围内。
- ⊙ 电源线:不要将任何物品及重物压在电源线上,避免电源线被压到或拉紧。
- ⊙ 电源负载:请勿超过墙壁插座、延长线或其它多孔插座上的负载量,以避免火灾或触电的情况。
- ⊙ 闪电:为避免闪电或长时间不用本产品时,请拔除插头/外接电池。

## 使用环境

- ⊙ 请勿将本产品置于不稳定的地方,本产品可能因跌落而导致严重损坏。
- ⊙ 请勿将本产品置于过热、过冷或太潮湿以及会造成强烈磁场的设备附近。
- ⊙ 请勿将本产品置于金属制的架子上,否则会对无线通讯产生阻碍。

## 装箱清单

序号	装箱明细	数量
1	发射器	x 1
2	接收器	x 1
3	天线	x 4
4	B型口转带锁圆口适配线(0.6米)	x 2
5	电源适配器	x 1
6	说明书	x 1
7	保修卡	x 1

## 1. 产品简介

CURVE500+本系统分为发射器和接收器,采用最新一代加密传输技术,能够实现HDMI音视频信号无线传输,单路HDMI数字音频传输,自动配对连接,配有DC直流电源接口。通视条件下无线视频传输距离达到150米,体积小,功能强大,携带方便,信号质量稳定。

## 2. 产品特点

### ◎ HDMI无线传输

支持最高1080P50/60Hz高清HDMI音视频无线传输。

### ◎ 150米传输距离

室外通视条件下,有效无线传输距离可到达150米。

### ◎ 无线频率

本系统采用5180~5220MHz和5760~5820MHz的无线频段(CURVE500+ Tx)。

频段与频点对应表格			
CH00	5180MHz	CH04	5780MHz
CH01	5200MHz	CH05	5800MHz
CH02	5220MHz	CH06	5820MHz
CH03	5760MHz	/	/

本系统采用5182.5~5282.5MHz and 5762.5~5822.5MHz的无线频段(CURVE500+ Rx)。

频段与频点对应表格			
CH00	5182.5MHz	CH04	5782.5MHz
CH01	5202.5MHz	CH05	5802.5MHz
CH02	5222.5MHz	CH06	5822.5MHz
CH03	5762.5MHz	/	/

### ◎ 连接模式

支持自动配对,轻松连接。

### ◎ 无线加密

支持AES 128-bit加密,确保传输数据安全。

### ◎ 金属外壳

发射器和接收器均采用全金属外壳,坚固、耐用。

### ◎ 全硬件搭建

本系统为全硬件设计,无需安装软件,轻松搭建,即插即用。

### ◎ 支持UVC输出视频信号

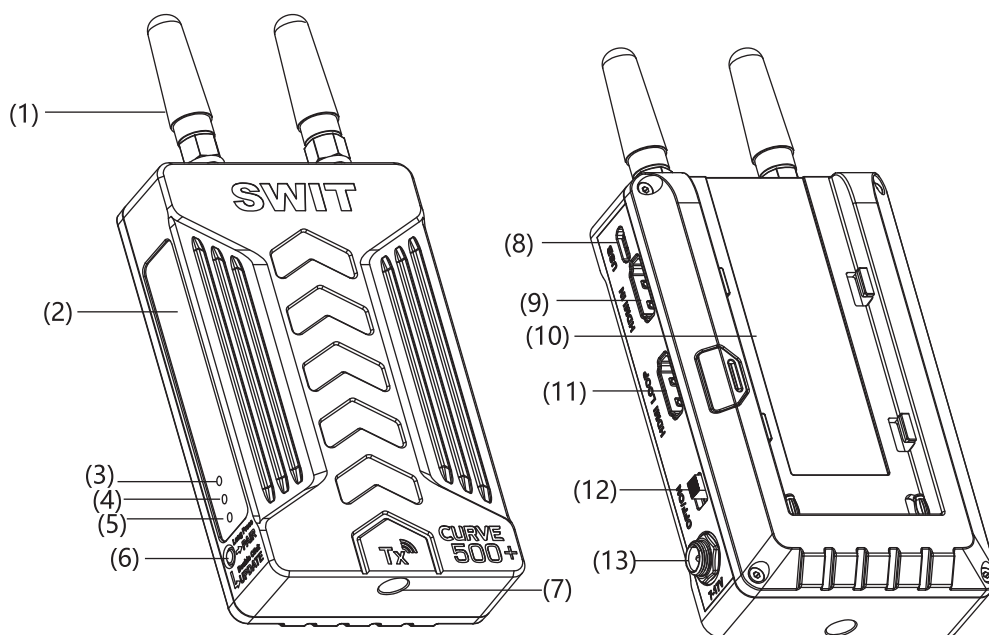
接收端支持USB输出视频信号。

## 注意事项:

- 1.有效传输距离跟场地条件、无线环境、遮挡物等有关。本系统不能保证在任何环境下都能达到标称的传输距离。
- 2.本系统在5GHz无线频段下工作。如果工作现场同时有其他5GHz无线设备运行,可能会干扰本系统的传输质量。
- 3.无线传输质量可能会受发射器和接收器的摆放位置、高度、角度等影响,如果无线信号不稳定,请尝试调整位置以获得稳定的传输信号。
- 4.本产品使用过程中,请将天线调成竖直的状态,并架高接收器,更有利于无线通讯的传输距离和质量。

### 3.外观说明

#### 发射器 CURVE500+



(1) 天线

(2) 产品标贴

(3) **Link**: 无线状态指示灯。

(4) **Video**: 视频状态指示灯。

(5) **Power**: 电源状态指示灯。

(6) **Pair**: 配对按钮。

(7) **安装孔**: 1/4"-20 螺纹孔, 可通过怪手安装在摄像机上。

(8) **USB**: Micro USB, 程序升级接口。

(9) **HDMI in**: HDMI信号输入, 标准HDMI-A接口。

(10) **电池扣板**: 可使用F型扣板电池供电。F型建议选择奥视威电池S-8972、S-8970、S-8770、S-8975, 兼容索尼L系列NP-F770/970;

(11) **HDMI LOOP**: HDMI信号环出, 标准HDMI-A接口。

(12) **ON /OFF**: 电源开关。

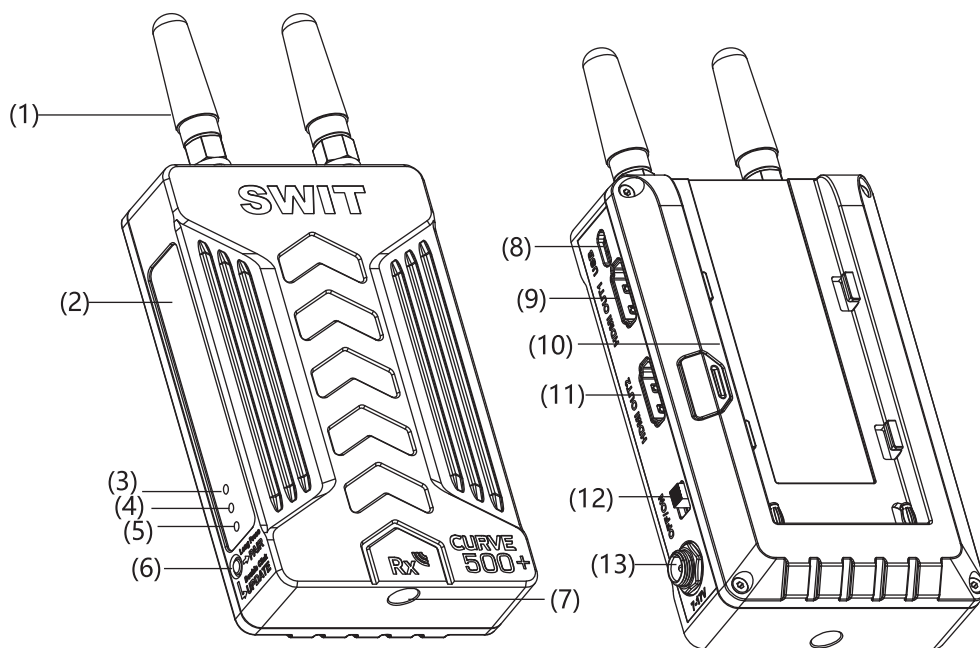
(13) **DC in**: 支持7~17V宽电压输入。

直流电源输入接口, 带锁圆形DC接口, 5.5mm (外径) /2.0mm内径, 极性为内正外负。

#### 状态指示灯说明

设备	指示灯	状态	示意
CURVE500+ 发射器	Power	常亮	电源接通
		熄灭	电源断开
	Video	常亮	有可识别的视频信号输入
		闪烁	无可识别的视频信号输入
	Link	常亮	网络连接正常
		闪烁	网络连接异常

## 接收器 CURVE500+



- (1) 天线
- (2) 产品标贴
- (3) **Link**: 无线连接状态指示灯。
- (4) **Video**: 视频状态指示灯。
- (5) **Power**: 电源状态指示灯。
- (6) **Pair**: 配对按钮。
- (7) **安装孔**: 1/4"-20螺纹孔, 可通过怪手安装在摄像机上。
- (8) **USB**: Micro USB, 程序升级接口; 支持视频输出。
- (9) **HDMI OUT1**: HDMI信号输出, 标准HDMI-A接口。
- (10) **电池扣板**: 可使用F型扣板电池供电。F型建议选择奥视威电池S-8972、S-8970、S-8770、S-8975, 兼容索尼L系列NP-F770/970;
- (11) **HDMI OUT 2**: HDMI信号输出 (仅在HDMI OUT 1使用时方可使用, 不可单独使用), 标准HDMI-A接口。
- (12) **ON /OFF**: 电源开关。
- (13) **DC in**: 支持7~17V宽电压输入。

### 状态指示灯说明

设备	指示灯	状态	示意
CURVE500+ 接收器	Power	常亮	电源接通
		熄灭	电源断开
	Video	常亮	有可识别的视频信号输入
		闪烁	无可识别的视频信号输入
	Link	常亮	网络连接正常
		闪烁	网络连接异常

## 4. 安装连接

- (1) 将CURVE500+发射器的HDMI IN接口与摄像机或视频输出设备的HDMI OUT连接。
- (2) 将CURVE500+接收器的HDMI OUT1接口与监视器或切换台HDMI IN连接。
- (3) 将CURVE500+接收器的HDMI OUT2接口与监视器或切换台HDMI IN连接。
- (4) 接通CURVE500+发射器与接收器的电源，“Power”灯亮起，开机等待一段时间，发射端和接收端有可识别的信号输入且建立连接，“Link”和“Video”灯长亮。若发射端和接收端有可识别的信号输入但建立连接失败，则“Link”灯闪烁。

注：1. 接CURVE500+发射器与接收器的电源时，需将产品上电源开关拨至“ON”。

2. CURVE500+发射器仅支持HDMI视频输入接口，系统会自动检测有输入的视频接口。
3. 接口USB口和HDMI OUT1口有干涉，接收端无法实现USB口和HDMI OUT1口同时输出视频，现将HDMI OUT2口改为强制输出，在接收端开机后只要不接HDMI OUT1输出口即可实现USB口和HDMI OUT2口同时输出视频，若接收端开机后接了HDMI OUT1口则改为HDMI OUT1为主输出口，HDMI OUT2必须在HDMI OUT1有信号输出的情况下才能使用。

## 5. 配对方法

- (1) 将CURVE500+发射器的HDMI IN接口与摄像机或视频输出设备连接。
- (2) 将CURVE500+接收器的HDMI OUT1接口与监视器或切换台HDMI IN连接。
- (3) 接通CURVE500+发射器和接收器电源；“Power”灯亮起，“Video”与“Link”灯闪烁；接收器“Video”与“Link”灯闪烁。
- (4) 同时长按发射器和接收器侧面“Pair”配对按钮，发射器及接收器的“Link”灯快闪进行配对，“Link”灯常亮，即自动配对成功，进入加密传输状态。
- (5) 分别按两下发射器和接收器侧面“Pair”配对按钮，进行固件升级，升级时“Video”指示灯快闪，“Video”“Link”指示灯红灯常亮，即固件升级成功。若发射端和接收端固件升级失败，则“Video”“Link”指示灯红灯闪烁。

注：1. 配对时，发射器与接收器要同时配对。

2. 正常使用时，确保使用的无线设备已经配对且配对成功。
3. 配对完成的接收器与发射器，开机后自动连接，无需再次配对。
4. 产品发射器和接收器配对时请保持两者之间1~2米距离，以免太远或太近导致配对失败。

## 6. 如何获得最佳无线传输效果

- (1) 将发射器和接收器的天线角度保持竖直向上状态(如图1)，以延长传输距离、稳定传输质量。

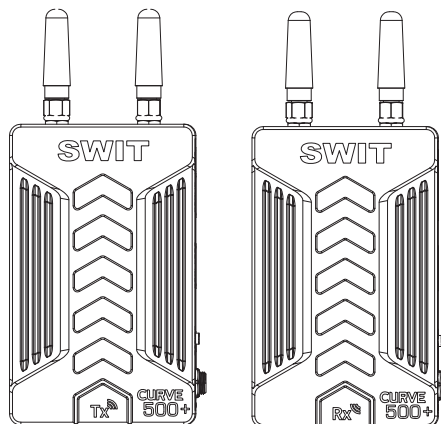
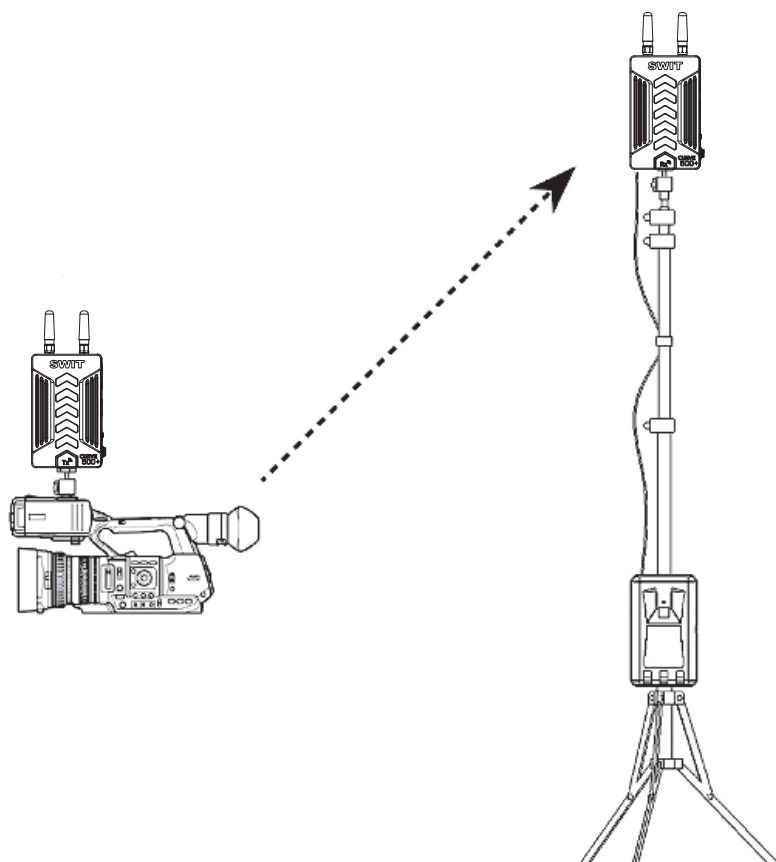


图1

(2) 尽量将接收器架高, 以减少传输路线上的干扰。



(3) 尽量避免穿墙、穿越水源区, 以减少信号的衰减。





## 7.故障排除

产品在使用过程中,如果接收器输出的视频信号不能正常显示,一般可能导致的原因及解决方法见下表:

显示终端	可能的故障原因	解决方法
无视频显示	发射器、接收器未接通电源	将发射器、接收器接入电源
	发射器或接收器天线未装好、拧紧	将天线装配好并拧紧
	发射器与摄像机连接线未连接好	重新可靠地连接
	摄像机的视频输出格式与本产品不兼容	更改摄像机的输出视频格式
视频画质低	发射器与摄像机连接线未连接好	重新可靠地连接
	产品工作中受到外界环境干扰	等待1分钟或重启发射器和接收器的电源
	发射器与接收器距离太远	拉近发射器与接收器的距离

## 8.技术参数

型号	CURVE500+ 发射器	CURVE500+ 接收器
输入	HDMI×1	/
输出	HDMI×1	HDMI×2 或USB×1
视频格式*1	1080I (60/59.94/50) /1080PsF (24/23.98) /720P (60/59.94/50)/ 1080P (60/59.94/50/30/29.97/25/24/23.98) USB输出:720P (60/59.94/50)/1080P (60/59.94/50/30/29.97/25/24/23.98)	
无线频段	5180-5220MHz 和 5760-5820MHz	
调制模式	OFDM 支持16QAM、64QAM、QPSK、BPSK的调制模式	
传输距离	150米(视距)	
功耗	≤7.5W	≤7W
输入电压	DC/电池:7~17V	DC/电池:7~17V
工作环境	温度:0°C~+40°C	
尺寸(不含天线、扣板)	114.18×69.55×28(mm)	114.18×69.55×28(mm)
净重(不含天线)	173.2g	173.6g
净重(含天线)	180.8g	181.2g

注 \*1当发射端输入视频制式为59.94帧时,接收端输出视频制式显示为60帧;

## 南京奥视威电子科技股份有限公司

地址:南京经济技术开发区恒通大道10号 210038

电话:025-85805295

传真:025-85805296

Email:xsb@swit.cc

http://www.swit.cc