

SWIT®CL-100
LED演播室平板灯

Ver: A

产品使用说明

南京奥视威电子科技股份有限公司

电话:025-85805295
传真:025-85805296
http://www.swit.cc
E-mail: xsb@swit.cc

感谢您选择本公司产品, 请在使用前通读本使用说明书, 并妥善保存以备将来参考。

技术参数

产品型号	CL-100
半峰光束角	65°(不带蜂窝) 40°(带蜂窝)
色温	5600K
显色指数	≥97
TLCI	≥99
SSI(D55)	75
中心照度	3300 Lux@1m
控制方式	本机控制、DMX
工作电压	AC 100-240V, 50/60Hz
整灯功率	约100W
尺寸(mm)	详见图1, 图2, 图3
整灯净重	3.2Kg(不带蜂窝) 3.4Kg(带蜂窝)

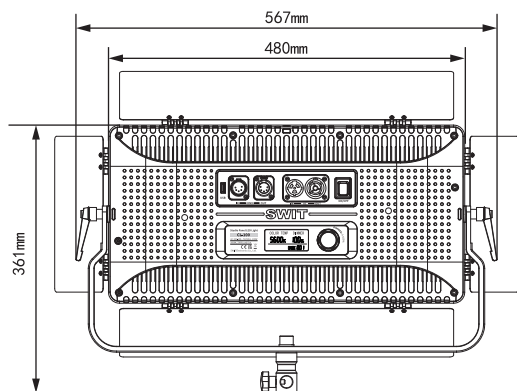


图1 CL-100背面视图

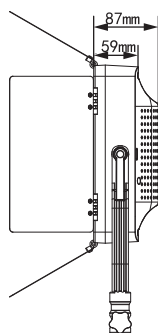


图2 CL-100侧面视图

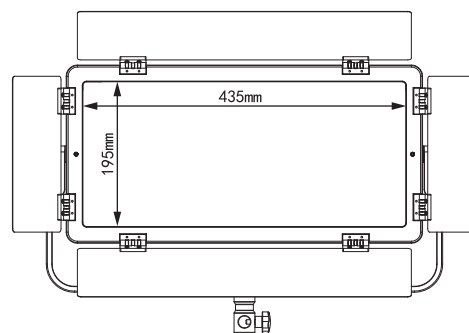


图3 CL-100正面视图

注意事项

1. 请勿随意拆卸灯具或用金属物体接触灯具内部, 以免造成损坏
2. 请勿在户外雨雪天气使用或将灯具置于潮湿环境中
3. 为确保使用安全, 灯具吊装时, 请配合安全绳使用
4. 仅限在-10°C~40°C的温度范围内使用本产品

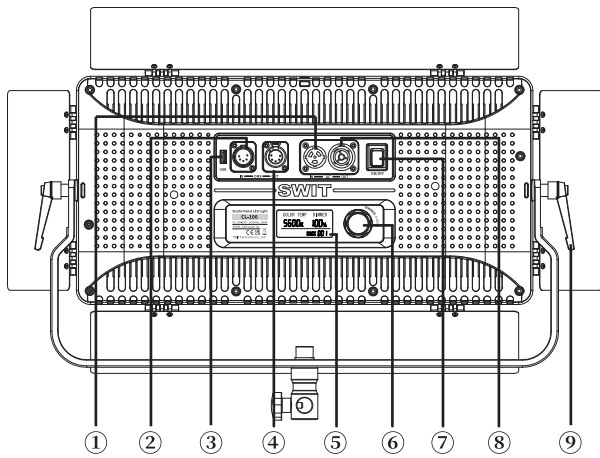


图4 CL-100后视图

- ① AC IN接口
- ② DMX IN接口
- ③ USB接口
- ④ DMX OUT接口
- ⑤ LCD显示界面
- ⑥ 亮度调节旋钮
- ⑦ 电源开关
- ⑧ AC OUT接口
- ⑨ 俯仰角度调节旋钮
- ⑩ ⑮ 蜂窝安装孔

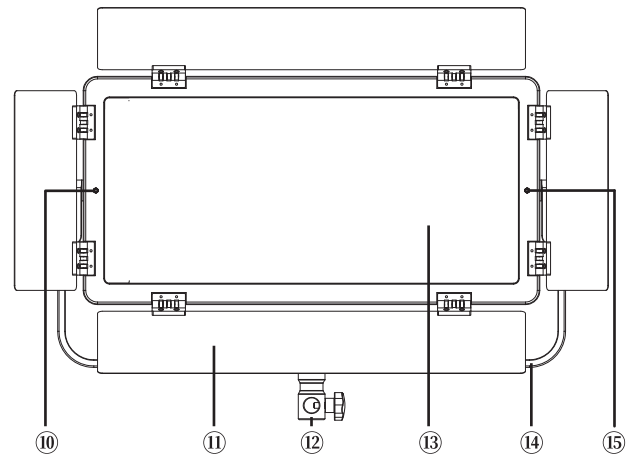


图5 CL-100侧面视图

- ⑩ 蜂窝安装孔
- ⑪ 遮光片
- ⑫ 支架转接头
- ⑬ 扩散板
- ⑭ U型支架

使用方法 >

1. 安装

使用前, 请根据使用需求安装好蜂窝(选配件, 安装方式如图6所示), 灯具吊装使用时, 请配合安全绳使用, 安全绳应贯穿U型支架及吊环(吊环需自行安装于灯具顶部吊环安装孔)。

2. 供电

本产品工作电压AC 100-240V,50/60Hz, 支持AC环出。

3. 亮度及DMX地址参数设置

本产品为5600K单色温平板灯, 接通电源后, 用户可根据使用需求, 通过DMX灯控台或亮度调节旋钮调节灯具的亮度参数。

通过DMX灯控台调控灯具的亮度参数的具体操作方式如下:

● DMX控制

每台灯具共占用1个DMX通道, 若灯具设定的DMX地址为N, 则DMX灯控台的N通道控制灯具的亮度参数, 如灯具的DMX地址设为001, 则灯控台相关的控制通道及功能如表1所示:

● DMX地址设置

长按参数调节旋钮(图4 ⑥)约2s即可进入通信地址的设置界面, 通信地址设置范围:001-512。

LCD数码管字段闪烁表示当前位被选定, 旋转亮度参数调节旋钮(图4 ⑥)设置当前位, 按压亮度参数调节旋钮(图4 ⑥)确定当前位的设置并进入下一位的设置, 当完成最后一位的设置时, 按压亮度参数调节旋钮(图4 ⑥)或等待约5s, 退出通信地址的设置。

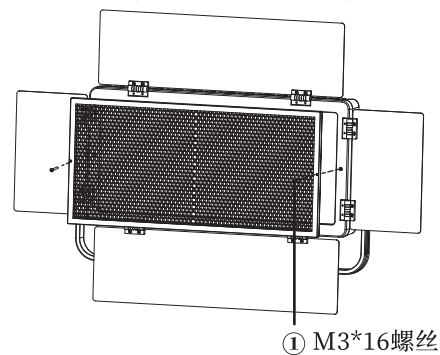


图6 蜂窝安装

灯控台控制通道	功能定义
CH1	亮度调节:0%-100%

表1

装箱清单 >

序号	装箱明细	数量
1	CL-100演播室平板灯	x 1
2	电源线	x 1
3	安全绳	x 1
4	吊环	x 1
5	AC航空插头	x 1
6	蜂窝(选配件)	客户依据自身需求选购