

NDI® EFP

多讯道节目制作系统



* NDI®为Vizrt Group的注册商标

- ☑ 内部通话
- ☑ TALLY
- ☑ 返送视频
- ☑ 4K NDI

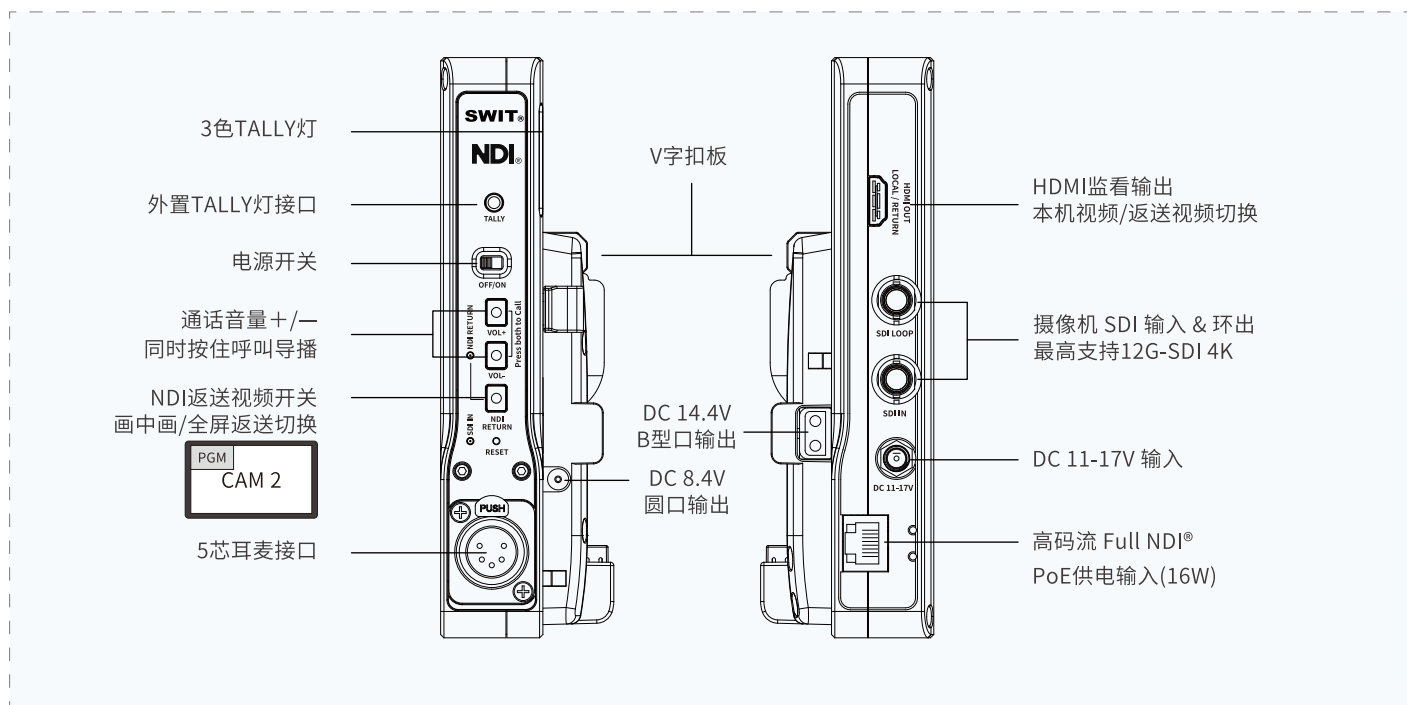
SWIT®



ES-N120 / ES-N140

NDI®编解码摄像机适配器

- ◆ 将摄像机SDI编码为高码流Full NDI®
- ◆ ES-N120最高支持3G-SDI及HD NDI® (约150Mbps)
- ◆ ES-N140最高支持12G-SDI及4K NDI® (约250Mbps)
- ◆ 可解码PGM主监NDI®源，通过HDMI输出监看返送视频
- ◆ 本机视频/返送视频可画中画或全屏无延时切换监看
- ◆ 绑定ET-N810通话控制单元，与导播进行全双工内部通话
- ◆ 支持通话音量调节、主动呼叫导播，配5芯卡侬单耳耳麦
- ◆ 内置三色TALLY灯，配3.5mm接口外置TALLY输出
- ◆ 11-17V 1.5A DC口供电输入、V口电池供电输入
- ◆ 支持42-57V 0.5A PoE供电输入
- ◆ 挂载V口电池后，支持DC 14.4V & 8.4V 输出给摄像机供电
- ◆ 配15mm导轨底座系统，各种ENG机型通用安装
- ◆ Webserver IP网页配置界面及固件升级



标准配件



15mm导杆承托支架，
安装于摄像机与三脚架之间



导杆夹，将摄像机适配器
安装在15mm导杆支架上



外置TALLY灯，含3.5mm
信号/供电线缆及冷靴底座



5芯卡侬单耳耳麦

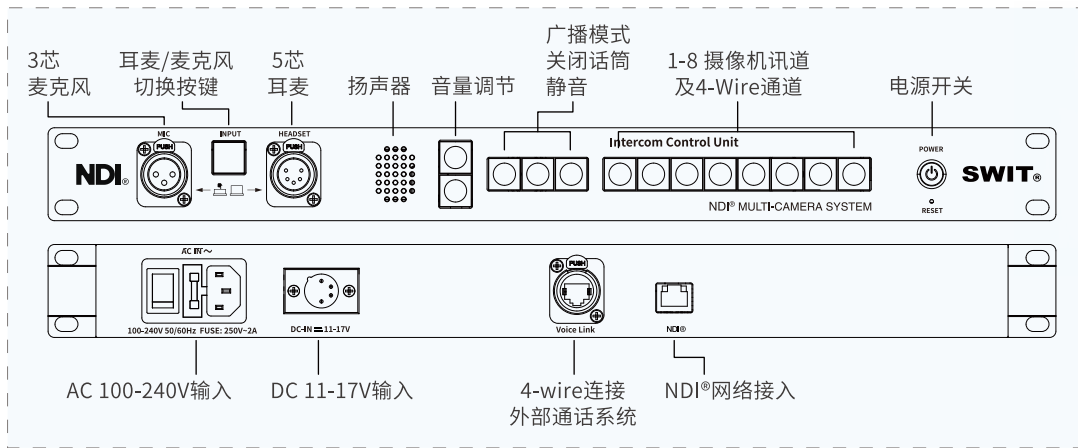


RJ45网线固定夹，
适用各种标准水晶头

ET-N810

导播通话控制单元

- ◆ 接入NDI网络与摄像师进行全双工内部通话
- ◆ 同时可绑定ES-N120及ES-N140摄像机适配器
- ◆ 按键选择摄像机讯道单独通话，或ANN广播通话
- ◆ 可切换5芯耳麦或3芯话筒+扬声器模式
- ◆ 支持4-wire接口连接第三方通话系统
- ◆ Webserver IP网页配置界面及固件升级
- ◆ 支持19英寸1U机柜安装



标准配件



3芯卡依鹅颈话筒



5芯卡依单耳耳麦



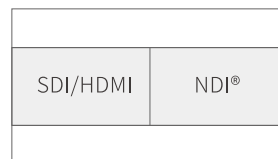
BM-215-NDI / BM-245-NDI

21.5" / 23.8" QLED 专业NDI® 监视器

- ◆ 21.5 / 23.8英寸1920×1080 QLED量子点屏
- ◆ 100% DCI-P3广色域，VICO 1.97 A级护眼
- ◆ 高码流4K Full NDI®、3G-SDI 及 HDMI2.0 输入
- ◆ 内置NDI® 解码转 3G-SDI 输出
- ◆ NDI®/SDI/HDMI PBP左右画面 或 PIP画中画显示
- ◆ 自动发现，监视器菜单快速选择NDI®源
- ◆ 支持NDI® 发现服务跨网段选源，支持低码流prw模式
- ◆ 内置3DLUT校色软件，全自动校色，无需电脑
- ◆ 波形图/矢量图/直方图/辅助聚焦/伪彩色/斑马纹
- ◆ 16路音频表/李沙育图显示
- ◆ Webserver IP网页配置界面及固件升级



从监视器菜单快速发现和选择NDI®源



SDI/HDMI 及 NDI®
PBP左右画面显示

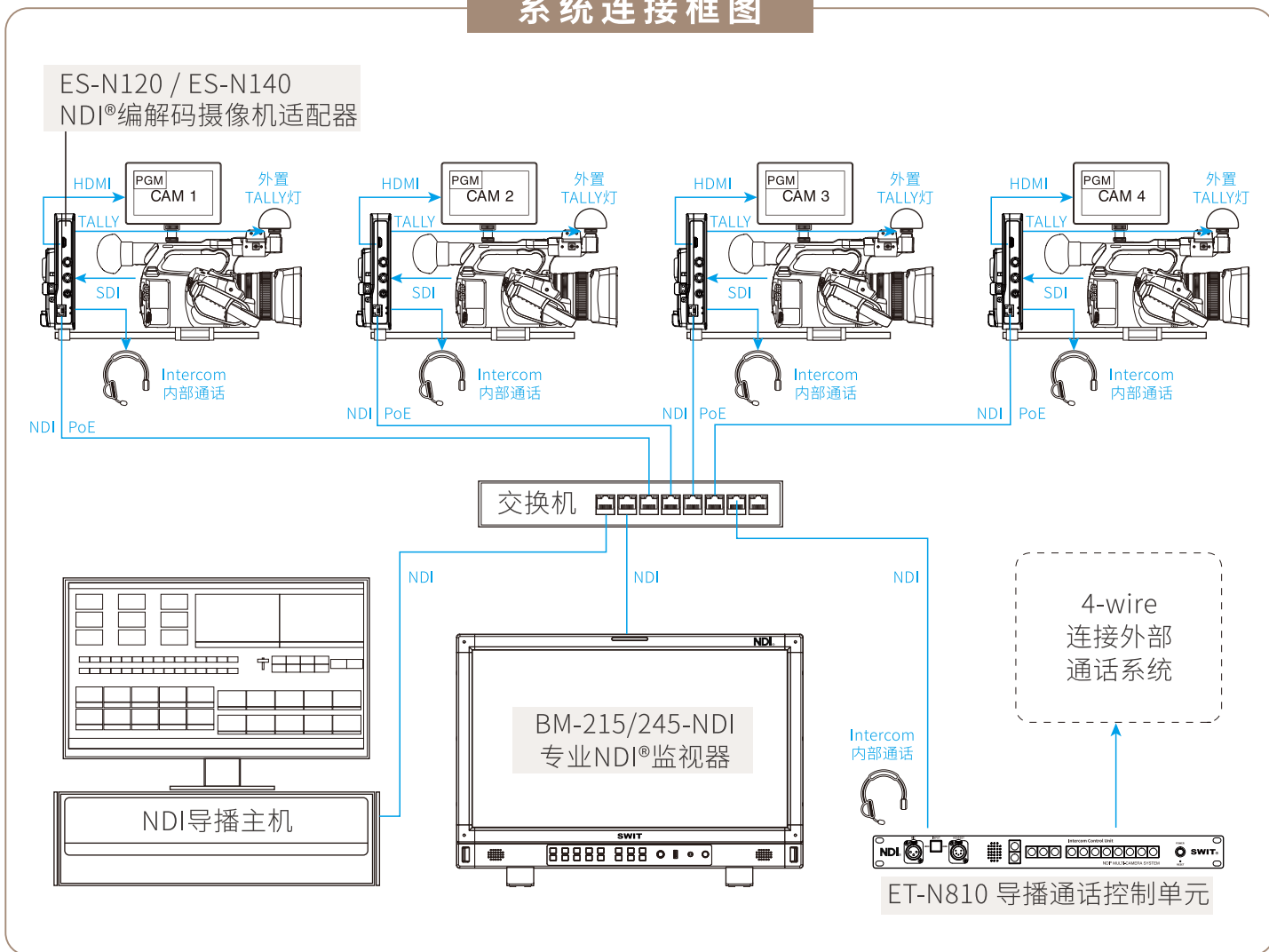


SDI/HDMI 及 NDI®
PIP画中画显示

纯NDI® 打造 高画质、低延时、易部署 多讯道EFP节目制作系统



系统连接框图



兼容各种NDI® 制作平台

