

产品使用说明

南京奥视威电子科技股份有限公司

电话:025-85805295
 传真:025-85805296
<http://www.swit.cc>
 E-mail: xsb@swit.cc

感谢您选择本公司产品, 请在使用前通读本使用说明书, 并妥善保存以备将来参考。

技术参数 >>

产品型号	FL-C100D
半峰光束角	12°- 26°
色温	2700K-6500K
显色指数	97
TLCI	99
SSI(D55)	75
中心照度	55000Lux@1m(Spot) 6100 Lux@3m(Spot) 2200 Lux@5m(Spot) 20000Lux@1m(Flood) 2200 Lux@3m(Flood) 800 Lux@5m(Flood)
控制方式	本机控制、DMX
工作电压	AC 100-240V 50/60Hz
整灯功率	约100W
尺寸 (mm)	详见图1, 图2
整灯净重 (带遮光片)	5.2Kg

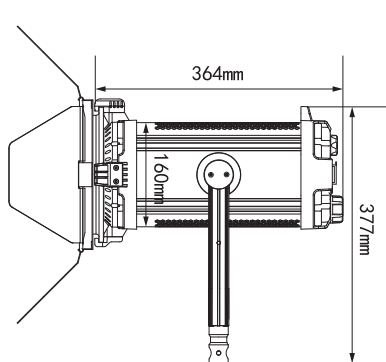


图1 FL-C100D侧面视图

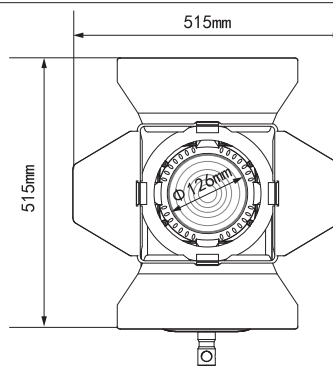


图2 FL-C100D正面视图

外观说明 >>

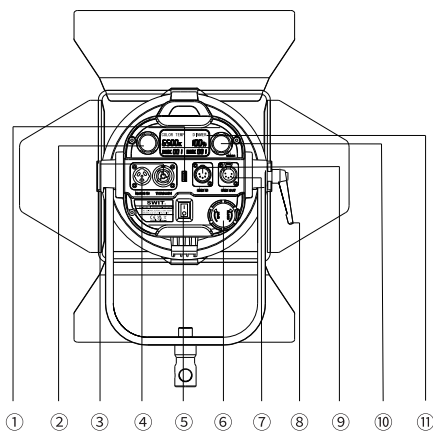


图3 FL-C100D后视图

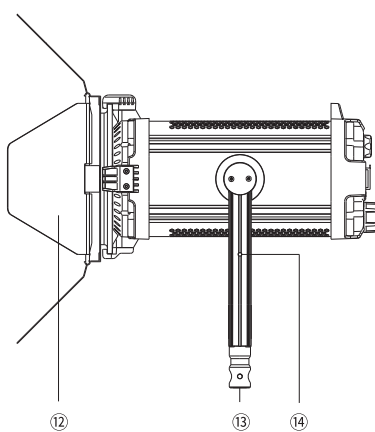


图4 FL-C100D侧面视图

- ① USB接口
- ② 色温调节旋钮
- ③ AC OUTPUT 接口
- ④ AC INPUT接口
- ⑤ 电源开关
- ⑥ 调焦旋钮
- ⑦ DMX OUTPUT接口
- ⑧ 俯仰角度调节旋钮
- ⑨ DMX INPUT接口
- ⑩ 亮度调节旋钮
- ⑪ LCD显示
- ⑫ 遮光片
- ⑬ 支架转接头
- ⑭ 吊环安装孔

注意事项 >

1. 请勿随意拆卸灯具或用金属物体接触灯具内部, 以免造成损坏
2. 请勿在户外雨雪天气使用或将灯具置于潮湿环境中
3. 为确保使用安全, 灯具吊装时, 请配合安全绳使用
4. 仅限在-10°C~40°C的温度范围内使用本产品

LCD显示 >

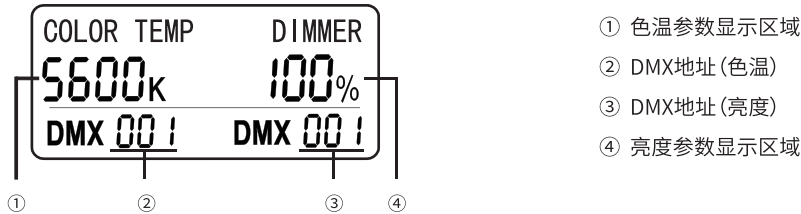


图5 LCD显示

使用方法 >

1. 安装

使用前, 请根据使用需求安装好遮光板、遮光布, 灯具吊装使用时, 请配合安全绳使用, 安全绳应贯穿U型支架及吊环(吊环需自行安装于图4 ⑭处)。

2. 供电

本产品工作电压AC 100-240V,50/60Hz, 支持AC环出。

3. 参数设置(亮度及色温)

本品色温参数调控范围:2700K-6500K, 最小调控步进50K;亮度参数调控范围:0%-100%, 最小调控步进1%。灯具参数调控支持本机调控及DMX调控两种调控方式, 用户可根据使用需求, 通过DMX灯控台或参数调节旋钮(图3 ②/⑩)调控灯具的色温、亮度参数。

4.DMX

本品可单独设置亮度及色温的DMX地址, DMX地址范围:001-512。

长按参数调节旋钮(图3 ②/⑩)约2s即可根据使用需求进行通信地址设置。LCD数码管字段闪烁表示当前位被选定, 旋转参数调节旋钮(图3 ②/⑩)设置当前位, 按压参数调节旋钮(图3 ②/⑩)确定当前位的设置并进入下一位的设置, 当完成最后一位的设置时, 按压参数调节旋钮(图3 ②/⑩)或等待约5s, 退出通信地址的设置。

5. Flood/Spot调节

顺时针旋转调焦旋钮, 灯具输出光线由Flood向Spot变化, 逆时针旋转调焦调节旋钮, 灯具输出光线由Spot向Flood变化。

装箱清单 >

序号	装箱明细	数量
1	FL-C100D聚光灯	× 1
2	遮光板	× 1
3	电源线	× 1
4	遮光布	× 1
5	安全绳	× 2
6	吊环	× 1
7	AC插头	× 1