

SWIT®

摄像机用锂离子电池组

S-D895C

Ver: A

产品使用说明

南京奥视威电子科技股份有限公司

电话: 025-85805295

传真: 025-85805296

http://www.swit.cc

E-mail: xsb@swit.cc

感谢您选择本公司产品, 请在使用产品前阅读使用说明书, 并妥善保存以备将来参考。

警告

谨记下列注意事项, 以免发生火灾等安全隐患!

- ◆ 请勿在有火或发热的地方使用电池, 以防出现过热、破裂等危险。
- ◆ 请勿刺穿电池外壳或试图打开外壳、分解电池等。
- ◆ 请勿在电池规定的温度范围外使用或存储。
- ◆ 请勿将电池放在车内或者在阳光直射的地方充电。
- ◆ 请勿尝试使用已损坏的电池。
- ◆ 请勿对外壳进行挤压造成物理影响。
- ◆ 请使用SWIT充电器或SWIT推荐充电器充电, 以防出现过热、破裂等危险。
- ◆ 请放置在儿童接触不到的地方。

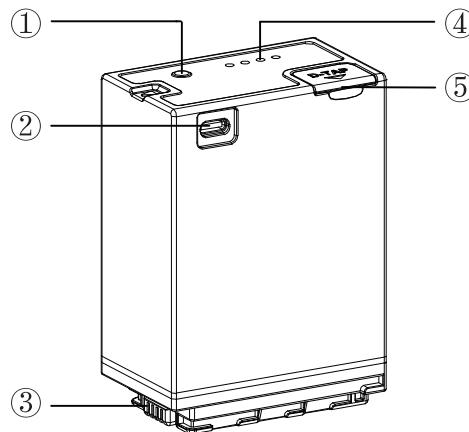
注意事项

- ◆ 若按键无法按亮LED电量指示灯, 则电池可能处于保护状态, 可连接充电器或静置电池尝试恢复。
- ◆ 电池在充电和放电时会正常发热。
- ◆ 保持电极清洁, 切勿让电极之间发生短路。
- ◆ 电池存储时仍会自然损耗, 长期存储时请放置于阴凉干燥处, 建议保持电池的电量在50%以上。

产品特点

- ◆ 一个TYPE-C双向接口, 可使用通用TYPE-C充电器快速充电。
- ◆ 一个12V D-TAP输出接口, 可用于对外供电。
- ◆ 四段LED显示电池电量百分比。
- ◆ 内置多重保护电路, 拥有温度、电压、电流全方位保护。

外观说明



- ① 电量指示按键
- ② TYPE-C输入/输出口
- ③ 主输出接口
- ④ 4段LED电量指示灯
- ⑤ D-TAP输出口

充电说明

- ◆ 支持使用通用TYPE-C充电器、SWIT DC-3420D、SWIT DC-3220D及松下原装充电器充电。
- ◆ 使用TYPE-C接口对电池充电时, 四段LED显示电池剩余电量百分比(25%, 50%, 75%, 100%), 同时D-TAP接口无法对外供电。
- ◆ 本电池可在0~40°C的温度范围内充电, 当在10~30°C的温度范围内充电时, 电池可发挥最佳性能。

放电说明

- ◆ TYPE-C接口与D-TAP接口无法同时使用。
- ◆ 使用后请及时盖上橡胶盖, 以免进入灰尘。
- ◆ 本电池可在-20°C~50°C的温度范围内放电; 当在-10°C~40°C的温度范围内放电时, 电池可发挥最佳性能。

LED显示

- ◆ TYPE-C充电时, LED指示灯从低到高分别代表电量百分比为25%、50%、75%、100%。

电量百分比	LED显示
100%	●●●●
75%~99%	☼●●●
50%~75%	○☼●●
25%~50%	○○☼●
<25%	○○○☼

- ◆ 非TYPE-C充电时, 按按钮LED指示灯从低到高分别代表电量百分比为25%、50%、75%、100%

电量百分比	LED显示
75%~100%	●●●●
50%~75%	○●●●
25%~50%	○○●●
10%~25%	○○○●
<10%	○○○☼

产品规格

型号		S-D895C	
容量		64Wh, 8.9Ah	
额定电压		7.2V	
性能参数	主电极	放电	30W, 4A
		充电	8.4V \pm 4A
		兼容性	松下AU-EVA1、AG-DVX200、AJ-PX298、AG-UX90/180、AG-AC30、AG-DVX100、AG-HVX200、DVC180A、AG-AC8、AG-HPX173等摄像机。
	TYPE-C	放电	25W(Max), 5V \pm 3A、9V \pm 2.2A、12V \pm 2.1A、15V \pm 1.3A、20V \pm 1A 支持协议: 1.BC1.2,苹果和三星手机 2.QC2.0,3.0 3.FCP,SCP 4.PD2.0,3.0
		充电	25W(Max), 5V \pm 3A、9V \pm 2.8A、12V \pm 2.1A、15V \pm 1.7A、20V \pm 1.3A
	D-TAP	放电	25W, 12V \pm 2.1A
总放电功率		30W,4A	
产品尺寸		69.5×41.2×83mm	
带包装尺寸		77.0×47.0×90.0mm	
净重		356.5g	
带包装重量		373.0g	
充电温度		0°C~40°C(建议10°C~30°C)	
放电温度		-20°C~50°C(建议-10°C~40°C)	
储存温度		-20°C~50°C	