

SWIT

SC-3220V/G
锂离子电池充电器
Ver:A

产品使用说明

南京奥视威电子科技有限公司

电话: 025-85805295
传真: 025-85805296
http://www.swit.cc
E-mail: xsb@swit.cc

感谢您选择本公司产品, 请在使用前阅读本使用说明书, 并妥善保存以备将来参考。



警告

谨记下列注意事项, 以免发生火灾等安全隐患!

- ◆ 切勿让充电器接触雨水或放置潮湿之处。
- ◆ 切勿自行拆卸充电器, 维修事宜应仅限于有资质的人员进行。
- ◆ 切勿用金属、导电物体接触充电器内部。
- ◆ 切勿使用任何金属物短接充电通道端子。
- ◆ 切勿接入超过产品电压范围的电源。
- ◆ 请使用原厂标配的AC电源线, 以避免损坏设备。
- ◆ 若充电器已损坏, 请勿尝试使用。

注意事项

- ◆ 请在0°C~45°C的环境使用充电器。
- ◆ 保持电池和充电器的电极清洁, 保证接触可靠。
- ◆ 充电器充电过程中会变热, 这是正常现象。
- ◆ 长时间不使用充电器时, 请拔下电源线。
- ◆ 不要遮盖散热风道。
- ◆ 请勿将充电器置于不稳定的地方, 本产品可能因跌落而导致严重损坏。
- ◆ 请在凉爽干燥处保存。

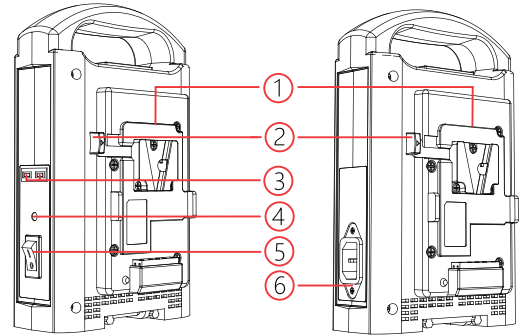
产品特点

- ◆ 两路独立的供电和控制系统, 可以同时两块电池以2A电流高效充电。
- ◆ LED灯实时指示电池充电状态。

充电说明

- ◆ 两个通道为独立充电通道, 可以同时2A进行充电。
- ◆ 充电步骤:
 1. 使用电源线将充电器可靠接入交流电源 (AC 100~240V), 打开充电器电源开关。
 2. 将待充电电池插入充电器的充电通道即可开始充电, 此时相应通道LED指示灯状态如下:
 - 红色: 电池容量在100%以下;
 - 绿色: 充电完成, 可取下使用;
 - 红色闪烁: 充电故障;
 3. 充电结束后, 按下电池释放按钮, 将电池取下使用。

外观说明



- ① 充电通道 (V字型/安顿型)
- ② 电池释放按钮
- ③ 充电指示灯
- ④ 电源指示灯
- ⑤ 电源开关
- ⑥ 电源输入接口

整机规格

型号	SC-3220V	SC-3220G
扣板	V字型	安顿型
输入电源	AC100~240V,50/60Hz	
充电输出	DC16.8V→2A×2通道	
工作温度	0°C~45°C	
带包装尺寸	252×156×125mm	
裸机尺寸	224×136×98mm	
带包装重量	1.36kg	
净重	0.96kg	