

SWIT®

锂离子电池组
S-8468V/G
Ver: A

产品使用说明

南京奥视威电子科技股份有限公司

电话: 025-85805295
传真: 025-85805296
http://www.swit.cc
E-mail: xsb@swit.cc

感谢您选择本公司产品, 请在使用产品前阅读使用说明书, 并妥善保存以备将来参考。

警告

谨记下列注意事项, 以免发生火灾等安全隐患!

- 请勿在有火或发热的地方使用电池, 以防出现过热、破裂等危险。
- 请勿刺穿电池外壳或试图打开外壳、分解电池等。
- 请勿在电池规定的温度范围外使用或存储。
- 请勿将电池放在车内或者在阳光直射的地方充电。
- 请勿尝试使用已损坏的电池。
- 请勿对外壳进行挤压造成物理影响。
- 请使用 SWIT 充电器或 SWIT 推荐充电器充电, 以防出现过热、破裂等危险。
- 请放置在儿童接触不到的地方。

注意事项

- 电池在充电和放电时会正常发热。
- 保持电极清洁, 切勿让电极之间发生短路。
- 电池存储时仍会自然损耗, 长期存储时请放置于阴凉干燥处, 建议保持电池的电量在 25%-50% 范围内。
- 电池超过十天未使用进入休眠模式, 需按按键或充电恢复。

充电说明

- 支持使用 SWIT SC-3460(6A 快充)、SWIT SC-3260 (S-8468V 6A 快充)、SWIT SC-3230、SWIT SC-3430、SWIT SC-3220 充电器充电。
- 充电过程中 LED 灯亮显示电池剩余电量百分比 (20%, 40%, 60%, 80%, 95%)。
- 本电池可在 0 ~ 40°C 的温度范围内充电, 在 10 ~ 30°C 的温度范围内充电, 电池可发挥最佳性能。

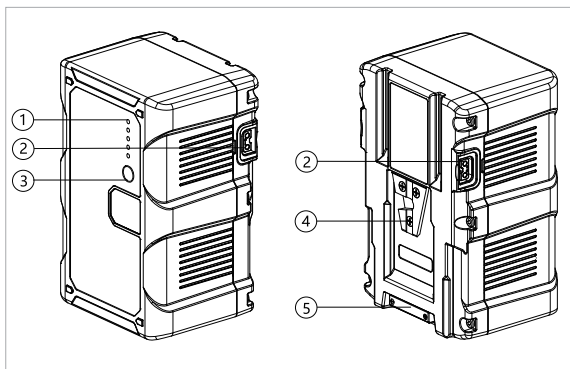
产品特点

- 29.4Ah 大容量, 可长时间对外供电。
- 两个 D-TAP 双向接口, 可用于自身充电或对外供电。
- 5 段 LED 显示电池电量百分比。
- 内置多重保护电路, 拥有温度、电压、电流全方位保护。

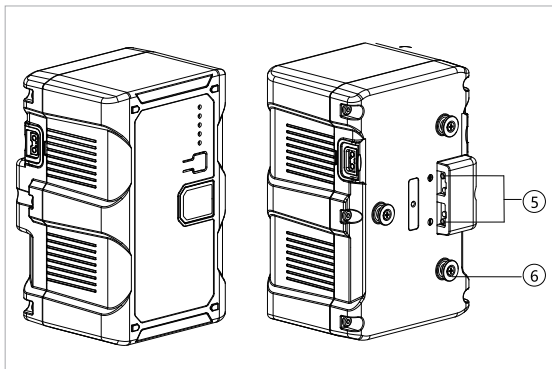
放电说明

- 使用后请及时盖上橡胶盖, 以免进入灰尘。
- 本电池可在 -20°C ~ 50°C 的温度范围内放电; 在 -10°C ~ 40°C 的温度范围内放电, 电池可发挥最佳性能。

外观说明



S-8468V



S-8468G

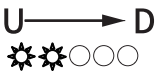
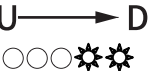
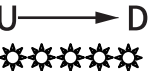
- ① 五段 LED 电量指示灯
- ② D-TAP 输入 / 输出口
- ③ 电量指示按键
- ④ V 字型锁扣
- ⑤ 输入 / 输出口
- ⑥ 安顿型锁扣

LED显示

- 充电时，LED指示灯从低到高分别代表电量百分比为 20%,40%,60%,80%,95%。

电量百分比	LED显示(U → D)
≥95%	●●●●●
80% ~ 95%	☀●●●●
60% ~ 80%	○☀●●●
40% ~ 60%	○○☀●●
20% ~ 40%	○○○☀●
<20%	○○○○☀

- 以下为几种特殊状态

	<p>电池发生放电保护，请尝试以下动作以恢复：</p> <ol style="list-style-type: none"> 1、请拔除电池等待电池自行恢复 2、请将电池放于阴凉处，数十分钟的冷却后电池自动恢复； <p>若以上操作电池无法恢复，则说明电池电量耗尽，请尽快充电。</p>
	<p>电池发生充电保护，请尝试以下动作以恢复：</p> <ol style="list-style-type: none"> 1、请拔除电池，等待电池自行恢复； 2、请将电池放于阴凉处，数十分钟的冷却后电池自动恢复； 3、请拔除电池，通过放电来尝试恢复。
	<p>电池不能充电不能放电。请将电池放于阴凉处等待电芯温度降低（建议>30min），然后将电池挂于充电器尝试充电，若正常充电则电池恢复正常，否则请将电池返修。</p>

产品规格

型号	S-8468V	S-8468G		
容量	423Wh, 29.4Ah	423Wh, 29.4Ah		
主接口类型	V型	安顿型		
额定电压	14.4V	14.4V		
性能参数	主电极	放电	250W, 20A	250W, 20A
		充电	16.8V=== 6A	16.8V=== 6A
	D-TAP*2	放电	150W,10A	150W,10A
		充电	16.8V=== 6A	16.8V=== 6A
总放电功率		250W,20A	250W,20A	
产品尺寸	100.97mm*154.97mm*80mm	101.00mm*155.00mm*90.00mm		
带包装尺寸	107.05mm*164.6mm*85.43mm	105.69mm*164.13mm*91.08mm		
净重	2.071kg	2.097kg		
带包装重量	2.109 kg	2.145kg		
充电温度	0°C ~ 40°C (建议 10°C ~ 30°C)			
放电温度	-20°C ~ 50°C (建议 -10°C ~ 40°C)			
储存温度	-20°C ~ 50°C			