

SWIT®**PL-S300H 直下式平板灯**

Ver: A

产品使用说明

南京奥视威电子科技股份有限公司

电话:025-85805295
传真:025-85805296
http://www.swit.cc
E-mail: xsb@swit.cc

感谢您选择本公司产品, 请在使用前通读本使用说明书, 并妥善保存以备将来参考。

技术参数 >

型号	PL-S300H					
LED数量	280pcs					
色温	2700K-6500K					
亮度	0%-100%					
照度	距离	照度/Lux				
		2700K	3200K	4500K	5600K	6500K
	1m	40021	41312	43772	45067	47152
	3m	4447	4590	4864	5007	5239
5m	1600	1652	1751	1803	1886	
半峰光束角	45°/40°(蜂窝)/55°(柔光箱)					
CRI	97					
TLCI	98					
SSI(D55)	74					
整机功耗	约300W					
工作电压	AC100-240V, 50/60Hz DC 48V					
灯体尺寸	详见图1、图2					
重量	9.56Kg(带遮光片)					

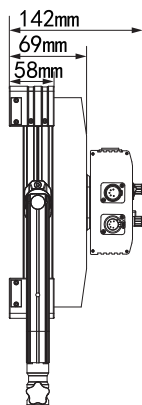


图1 PL-S300H尺寸图(侧面视图)

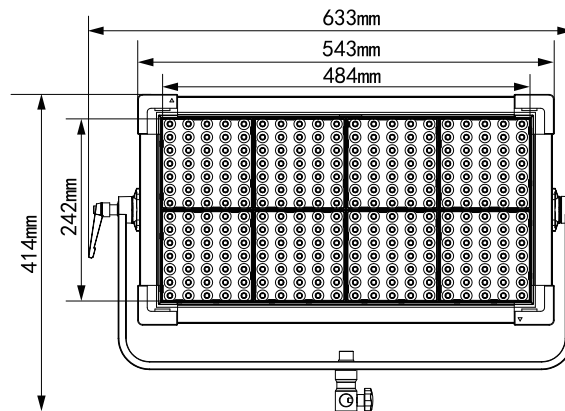


图2 PL-S300H尺寸图(正面视图)

注意事项 >

1. 请勿随意拆卸灯具或用金属物体接触灯具控制盒内部, 以免造成损坏;
2. 请避免将灯具储存在满是灰尘或潮湿环境中, 以免造成损坏或影响使用;
3. 请避免硬物划伤扩散板, 以免影响使用效果;
4. 灯体表面有轻微的油渍及污渍使用清洁布擦拭表面即可;
5. 仅限在-10°C~40°C的温度范围内使用本产品。

1.背面视图

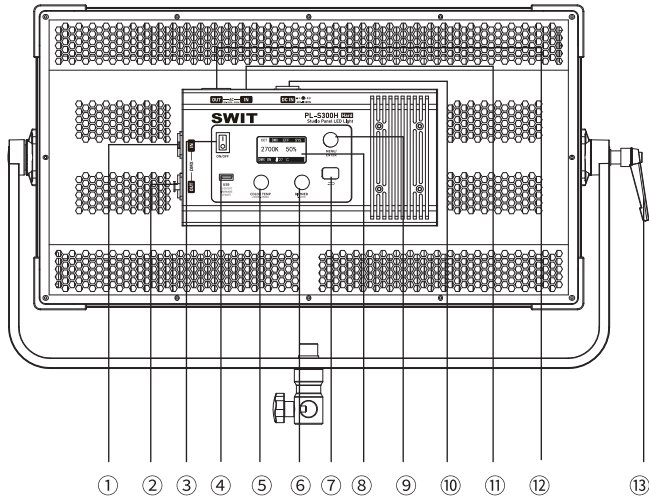


图3 PL-S300H背面视图

2.正面视图

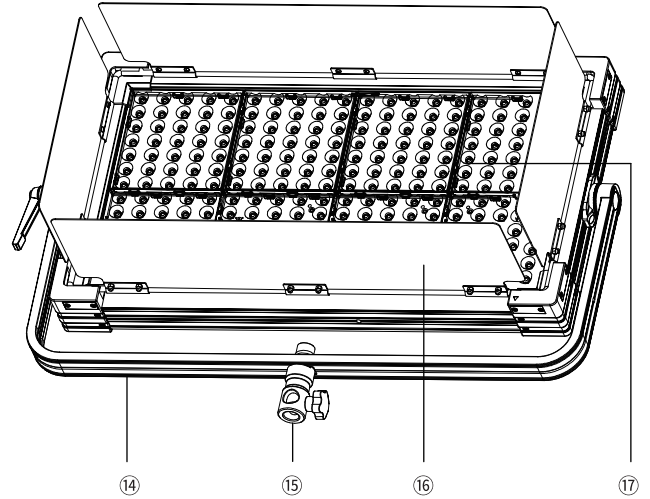


图4 PL-S300H正面视图

- ① DMX IN接口
- ② DMX OUT接口
- ③ 电源开关
- ④ USB接口
- ⑤ COLOR TEMP旋钮
- ⑥ DIMMER旋钮
- ⑦ 返回按键
- ⑧ LCD
- ⑨ MENU/ENTER按键
- ⑩ DC 48V输入接口
- ⑪ AC IN接口
- ⑫ AC OUT接口
- ⑬ 调节手柄
- ⑭ U型支架
- ⑮ 支架转接头
- ⑯ 遮光板
- ⑰ 透镜

注:灯体上、下边框分别具备一个吊环安装孔

控制面板及使用 >

本品工作模式包括:CCT模式、DMX模式、EFF模式、SYS模式,控制面板旋钮及按键功能如下:

- > "MENU/ENTER"旋钮: 通过按压或旋转进行工作模式切换及参数设定;
- > "返回"按键: 返回上一级菜单
- > "COLOR TEMP"旋钮: 色温参数调节
- > "DIMMER"旋钮: 亮度参数调节

1.CCT模式

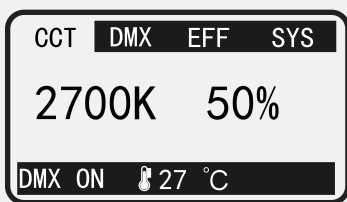


图5 CCT模式

在该工作模式下,用户可以通过图3 ⑤/⑥所示参数调节旋钮分别设定“色温”、“亮度”参数,该显示界面还同时显示DMX的开/关状态以及当前的光源温度等信息。

注:DMX的工作状态需要在"SYS"菜单进行设置。

No.	参数	调节范围	最小调节步长
1	色温	2700K-6500K	50K
2	亮度	0%-100%	1%

表1 【CCT模式】可调参数及调节范围

2. DMX模式

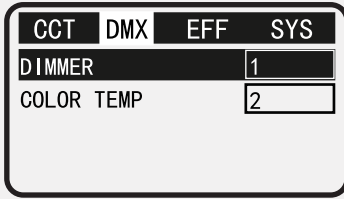


图6 DMX模式

启用该工作模式, 用户需要先在【SYS】菜单里面将【DMX ON/OFF】设置为ON。在该工作模式下, 用户可以通过按压/旋转"MENU/ENTER"旋钮独立设置亮度、色温等的DMX通道地址。

No.	参数	调节范围	最小调节步长
1	亮度	1-512	1
2	色温	1-512	1

表2 【DMX模式】通道定义及调节范围

3. EFF模式

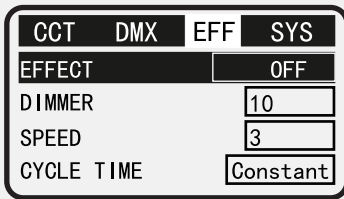


图7 EFF模式

在该工作模式下, 用户可以通过按压/旋转"MENU/ENTER"旋钮进行场景选择及参数设定。

No.	参数	调节范围	最小调节步长
1	EFFECT	OFF、Candle、Lightning、FaultyBuld	/
2	DIMMER	0-100	1
3	SPEED	1-10	1
4	CYCLE TIME	Constant、One Time	/

表3 【EFF模式】场景选择及参数设定

4. SYS设置

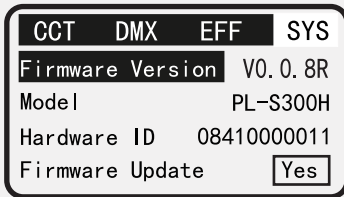


图8 【SYS】显示界面No.1

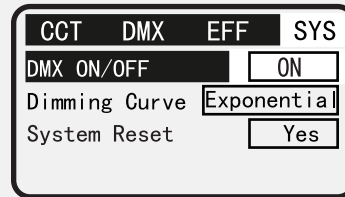


图9 【SYS】显示界面No.2

用户可以在【SYS】显示界面下进行系统参数设置并了解其他相关信息, 如固件版本号、产品规格、硬件编号等。

No.	菜单列表	参数列表	功能描述
1	Firmware Version	V0.0.8R	本机固件版本
2	Model	PL-S300H	本机产品规格
3	Hardware ID	08410000011	本机硬件编号
4	Firmware Update	Yes	固件升级
5	DMX ON/OFF	ON	DMX功能打开
		OFF	DMX功能关闭
6	Dimming Curve	Linear	线性调光曲线
		Logarithmic	对数调光曲线
		Exponential	指数调光曲线
		S Curve	"S"调光曲线
7	System Reset	Yes	系统重置, 初始化

固件升级 >

1.程序升级包获取

获取途径：<http://www.swit.cc>

2.固件升级步骤

- 1) 准备一个文件系统为FAT32的空U盘；
- 2) 将固件升级包放在U盘根目录下；
- 3) 打开电源开关,使PL-S300H处于工作状态,将U盘插入图3 ④USB接口；
- 4) 旋转、按压"MENU/ENTER"旋钮,按"**SYS**"→"**Firmware Update**"→"**Yes**"路径进行固件升级；
- 5) 等待提示成功后重启PL-S300H,查看固件版本,确认是否升级成功：
 - › 旋转、按压"MENU/ENTER"旋钮,按"**SYS**"→"**Firmware Version**"路径查看本机固件版本,若版本号与升级包版本号一致,则表示固件升级成功；
 - › 若固件升级失败,详见【升级失败的一般处理办法】

3.升级失败的一般处理办法

若固件升级提示失败,尝试以下两种方法：

- 1) 按压"MENU/ENTER"键退出当前界面,重复【固件升级步骤】步骤4),直至升级成功；
- 2) 更换符合要求的U盘,重复【固件升级步骤】步骤2)至步骤5),直至升级成功。

注意：

- 1.升级过程中不要断电、不要拔插U盘!!!
- 2.U盘文件系统为FAT32!!!
- 3.固件升级包放在U盘根目录下!!!

装箱清单 >

序号	装箱明细	数量
1	PL-S300H	x 1
2	遮光罩	x 1
3	AC插头	x 1
4	安全绳	x 2
5	吊环	x 2
6	电源线(4m)	x 1
7	柔光箱	选配件
8	蜂窝	选配件
9	五芯转三芯DMX插座 注:国内标配	x 1