

SWIT®

PL-E60D/PL-E90D
侧发光式平板影视灯
Ver:E

产品使用说明

南京奥视威电子科技股份有限公司

电话:025-85805295
传真:025-85805296
http://www.swit.cc
E-mail: xsb@swit.cc

感谢您选择本公司产品, 请在使用前通读本使用说明书, 并妥善保存以备将来参考。

技术参数 >

产品型号	PL-E60D	PL-E90D
色温	2700K-6500K	
亮度	0%-100%	
照度	1500Lux@1m, 190Lux@3m, 80Lux@5m	2200Lux@1m, 280Lux@3m, 110Lux@5m
半峰光束角	约70°(不装蜂窝) 约40°(装蜂窝)	
CRI	98	
TLCI	99	
工作电压	DC 11-36V	
输出功率	约60W	约90W
整灯尺寸	详见图1、图2、图3	
发光尺寸	258mmx258mm	526mm x 258mm
整灯净重	3.2Kg	4.8Kg

注意事项 >

1. 请勿随意拆卸灯具或用金属物体接触灯具内部, 以免造成损坏;
2. 请避免将灯具储存在满是灰尘或潮湿环境中, 以免造成损坏;
3. USB接口为预留接口, 请根据本公司相关产品的指定环境使用, 不可用于其他用途, 以免造成损失;
4. 在使用灯具的互控功能时, 请勿在灯具网络中接入DMX信号的输出设备, 否则该功能不能正常使用;
5. 仅限在-10°C~40°C的温度范围内使用本产品。

清洁 >

1. 使用柔软的干布清洁本产品前面板, 亦可使用略微蘸有中性洗涤剂溶液的软布进行清洁, 但在清洁后请用柔软的干布进行擦拭。
2. 请勿使用湿布、无水酒精、汽油或无水酒精与乙醚的混合液等擦拭前面板, 否则可能会对前面板造成损坏。

整灯尺寸 >

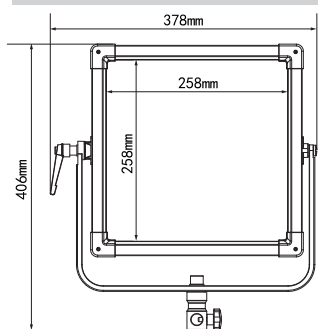


图1 PL-E60D

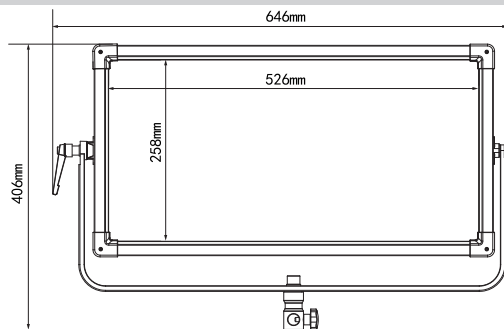


图2 PL-E90D

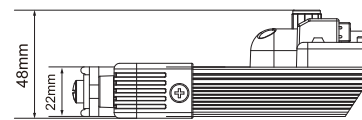


图3 PL-E60D/PL-E90D

外观说明 >

正面视图:

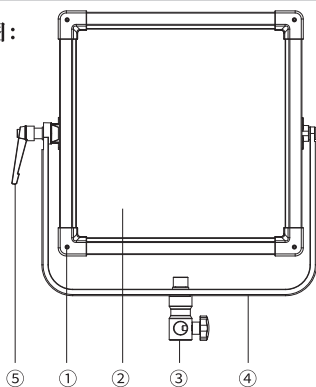


图4 PL-E60D

- ① 遮光片安装孔
- ② 柔光板
- ③ 支架转接头
- ④ U型支架
- ⑤ 可调手柄

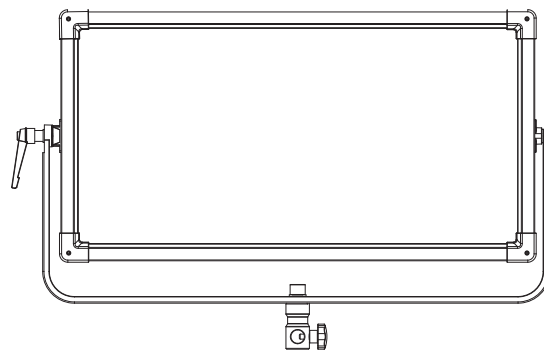


图5 PL-E90D

背面视图:

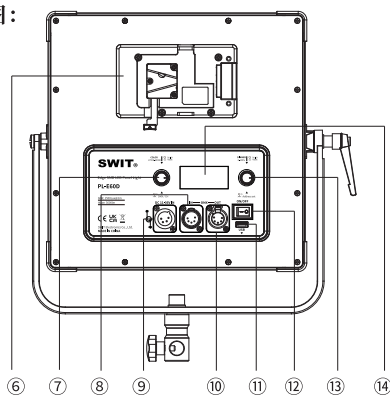


图6 PL-E60D

- ⑥ 电池扣板
- ⑦ 色温调节旋钮
- ⑧ DMX IN
- ⑨ DC11-36V IN
- ⑩ DMX OUT
- ⑪ USB接口
- ⑫ 电源开关
- ⑬ 亮度调节旋钮
- ⑭ LCD显示屏

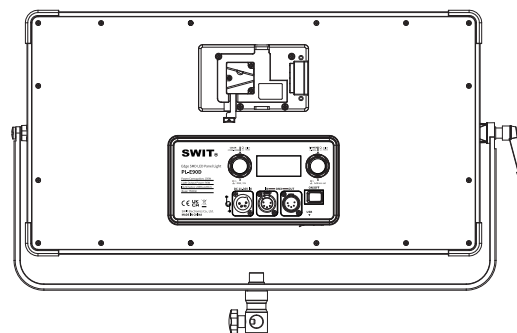


图7 PL-E90D

LCD显示信息 >>

以灯具参数“色温5600K, 亮度100%, 电池满电供电, DMX通信模式, 通信地址008”为例:

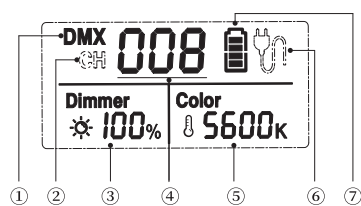


图8 LCD显示信息

- ① 灯具当前支持的通信控制模式——DMX通信模式
- ② 灯具当前支持的通信控制模式——灯具间互控模式
- ③ 亮度显示
- ④ 通信地址
- ⑤ 色温显示
- ⑥ 供电方式显示(适配器供电)
- ⑦ 供电方式显示(锂电池供电)

注: 电池供电时, 电量显示:

四格	约80%-100%
三格	约60%-80%
两格	约40%-60%
一格	约20%-40%
空, 外框闪烁	约20%以下, 电量不足警示

配件装配 >>

图9~12所示为PL-E60D配件的装配方式示意图, PL-E90D配件的装配方式与PL-E60D相同。

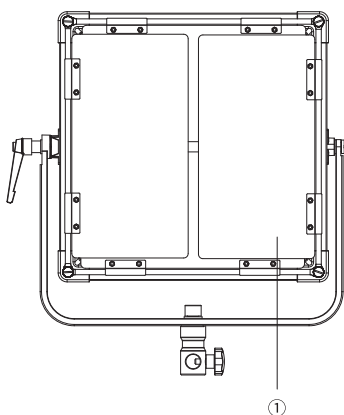


图9 遮光片装配

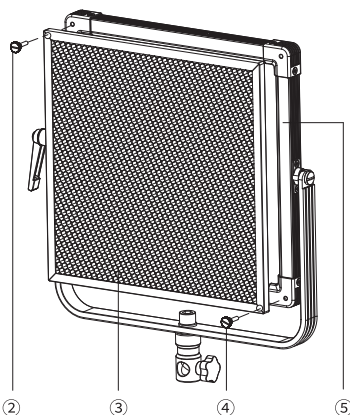


图10 大蜂窝装配

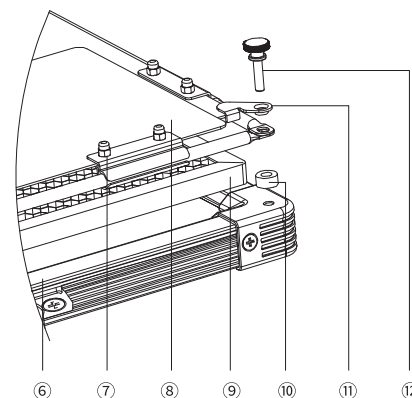


图11 遮光片装配

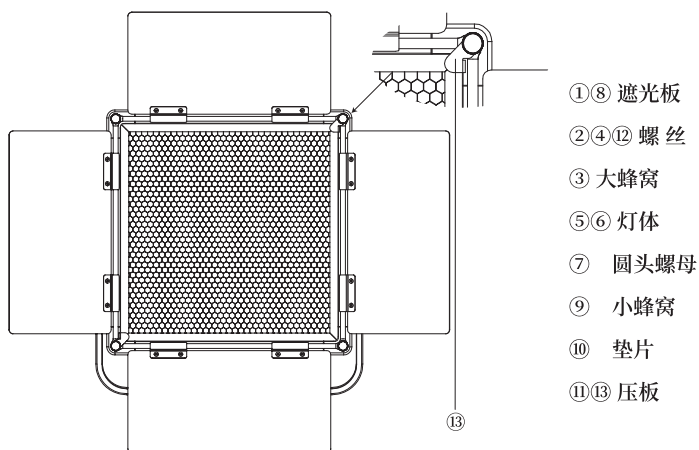


图12 小蜂窝装配

- ①⑧ 遮光板
- ②④⑫ 螺丝
- ③ 大蜂窝
- ⑤⑥ 灯体
- ⑦ 圆头螺母
- ⑨ 小蜂窝
- ⑩ 垫片
- ⑪⑬ 压板

● 遮光片的安装方式如图9、图11所示。

注: 安装时, 遮光片圆头螺丝向上放置

● 在使用蜂窝前, 请先确认蜂窝种类(蜂窝尺寸种类如下表所示):

1) 选购大蜂窝

大蜂窝的安装方式如图10所示。

2) 选购小蜂窝

小蜂窝可与遮光板同时使用, 使用时按图11所示装配完成后旋转压板(如图12 ⑬所示)将小蜂窝固定住即可正常使用。

蜂窝种类	PL-E60D	PL-E90D
大蜂窝(L*W*H)	290mm x 290mm x 10mm	558mm x 290mm x 10mm
小蜂窝(L*W*H)	268mm x 268mm x 10mm	536mm x 268mm x 10mm

使用方法

1. 安装

1.1 配件装配

配件蜂窝(图10 ③/图11 ⑨)、遮光板(图9 ①)的安装方法详见【配件装配】。

1.2 根据使用需求,将本品安装在灯光脚架或支架上,通过灯体两侧可调手柄调整灯具照射角度。

2. 供电方式选择及使用

本品支持通过扣板电池或电源适配器两种供电方式给灯具供电,打开电源开关(图6 ⑫)并通过亮度调节旋钮(图6 ⑬)、色温调节旋钮(图6 ⑦)设置好所需灯具参数,即可正常使用。

3. 亮度及色温的设置及使用

本品支持两种色温及亮度的调节模式:普通调节模式、快速调节模式。按压亮度/色温调节旋钮(图6 ⑬/⑦)切换相应亮度或色温的调节模式,用户根据使用需求结合这两种调节模式可完成对亮度/色温的快速设置。

3.1 普通调节模式

(1). 色温调节

范围:2700K-6500K, 调节步长:50K

(2). 亮度调节

范围:0%-100%, 调节步长:1%

3.2 快速调节模式

(1). 色温调节

在该模式下,可快速选择常用色温:2700K、3200K、4500K、5600K、6500K

(2). 亮度调节

范围:0%-100%, 调节步长:10%

4. 通信地址的设置及使用

长按亮度调节旋钮(图6 ⑬)约2s即可进入通信地址的设置界面,通信地址设置范围:001-512。

LCD数码管字段(图8 ④)闪烁表示当前位被选定,旋转亮度调节旋钮(图6 ⑬)设置当前位,按压亮度调节旋钮(图6 ⑬)确定当前位的设置并进入下一位的设置,当完成最后一位的设置时,按压亮度调节旋钮(图6 ⑬)或等待约5s,退出通信地址的设置。

5. 通信控制模式的设置及使用

通过DMX线将灯具组网,长按色温调节旋钮(图6 ⑦)约2s,即可完成灯具通信控制模式的设置。

5.1. DMX通信模式

LCD左上角显示"DMX"(图8 ①)表示灯具当前支持的通信控制模式为DMX通信模式。在该模式下,将DMX信号输出设备接入灯具网络,设置好通信地址,即可正常使用。

一台灯具共占用2个DMX控制通道,当前设置的DMX地址(N)为亮度控制,当前设定值的下一个地址(N+1)为色温控制。

例如:

DMX通信地址	DMX控制通道	控制功能
005	005	亮度调节0%-100%
	006	色温调节2700K-6500K

5.2. 互控模式

LCD左上角显示"CH"(图8 ②)表示灯具当前支持的通信控制模式为互控模式。在该工作模式下,将目标灯具设置成相同的通信地址即可正常使用,不区分主从机。

注意:在使用灯具的互控功能时,请勿在灯具网络中接入DMX信号的输出设备,否则该功能不能正常使用。

6. USB接口的使用

USB接口为预留接口,请根据本公司相关产品的指定环境使用,不可用于其他用途,以免造成损失。

装箱清单

序号	装箱明细	包装1	包装2
1	PL-E60D/PL-E90D	X 1	X 1
2	遮光罩	/	X 1
3	电源线	X 1	X 1
4	适配器	X 1	X 1
5	V型扣板尼龙搭扣	X 1	X 1
6	灯包	X 1	X 1
7	DMX线(选配)		客户可依需求单独采购
8	蜂窝(选配)		
9	遮光罩(选配)		
10	遮光罩蜂窝套件(选配)		

注:

1.包装1:单灯便携包装

2.包装2:单灯便携包装(带遮光罩)