

SWIT®**S-2241 LED新闻灯**

Ver: B

产品使用说明

南京奥视威电子科技股份有限公司

电话: 025-85805295
 传真: 025-85805296
 http://www.swit.cc
 E-mail: xsb@swit.cc

感谢您选择本公司产品, 请在使用前通读本使用说明书, 并妥善保存以备将来参考。

产品特点 >>

- ◆ 灯具采用高亮度的双色温贴片LED, 经过严格筛选, 色温精确, 寿命长达5万小时;
- ◆ 色温3200K-5600K、亮度10%-100%无级可调;
- ◆ DC 6V-17V宽电压输入, 供电方式灵活, 支持直流线缆供电、标准DV电池供电;
- ◆ 采用直下式光源设计, 输出光线均匀、柔和、无闪烁
- ◆ 机身小巧、轻薄, 便于携带, 适用于室内、外摄录补光

注意事项 >>

- 1、请勿随意拆卸灯具或用金属物体接触灯具内部, 以免造成损坏;
- 2、请避免污损LED灯珠, 以免影响使用效果;
- 3、请避免将灯具储存在满是灰尘或潮湿环境中, 以免造成损坏;
- 4、仅限在-10°C~40°C的温度范围内使用本产品。

技术参数 >>

产品型号	S-2241
LED	153pcs
照度	640 Lux@1m 71 Lux@3m 26 Lux@1m
半峰光束角	68°
照射角度	120°
色温	3200K±200K~5600K±300K
Ra	≥93
TLCI	≥97
输入功率	DC6~10V 约12W DC10~17V 约20W
工作电压	DC 6V-17V
尺寸	143(W)×91(H)×34(D)mm
重量(仅主机)	约182g
配件	云台、柔光片、包、电池扣板、D-tap线

清洁 >>

- 1、请使用柔软的干布清洁本产品灯板及柔光板, 亦可使用略微蘸有中性洗涤剂溶液的软布进行清洁, 但在清洁后请用柔软的干布进行擦拭。
- 2、请勿使用湿布、无水酒精、苯或无水酒精与乙醚的混合液等擦拭灯板或柔光板, 否则可能会对灯板或柔光板造成损坏, 影响使用。

使用方法 >>

1、供电方式

本产品支持两种供电方式:

- ①、使用各种标准DV电池供电;
- ②、使用外部直流输入供电。

1)、使用各种标准DV电池供电

请根据DV电池的品牌和型号选择相应的S-7004系列卡扣式扣板, 对照列表如下:

扣板型号	适配电池	推荐电池
S-7004F	SONY NP-F970/770	S-8972/8970/8770
S-7004D	松下CGA-D54/VW-VBD58	S-8D62
S-7004C	Canon BP-945/970G	S-8945/8845
S-7004U	SONY BP-U30/60	S-8U63
S-7004E	Canon DSLR LP-E6	S-8PE6
S-7004B	Panasonic VW-VBG6	S-8BG6
S-7004V	JVC BN-VF823	S-8823
S-7004I	JVC SSL-JVC50	S-8I50

2)、使用直流输入供电

本产品除可通过电池供电外, 还可通过外部直流电源供电, 灯具本身提供5.5/2.1mm DC供电插孔, 输入电压6V-17V, 极性内正外负;

电池与外部DC电源不能同时供电, 需要用电池供电时, 请将外部DC电源线取下;

使用外部直流电源供电时, 请确保供电设备的电压和功率符合要求。

2、安装

灯具底部设有1/4"螺纹安装孔, 可直接安装到三脚架上, 亦可配合云台安装到摄像机或照相机上使用。

3、亮度调节

通过旋转【亮度调节旋钮】进行亮度调节, 调节范围: 10%~100%。

4、色温调节

通过旋转【色温调节旋钮】进行色温调节, 调节范围: 3200K±200K~5600K±300K

5、柔光片

用户可以根据需要使用带磁铁的柔光片, 使光线输出更加柔和。

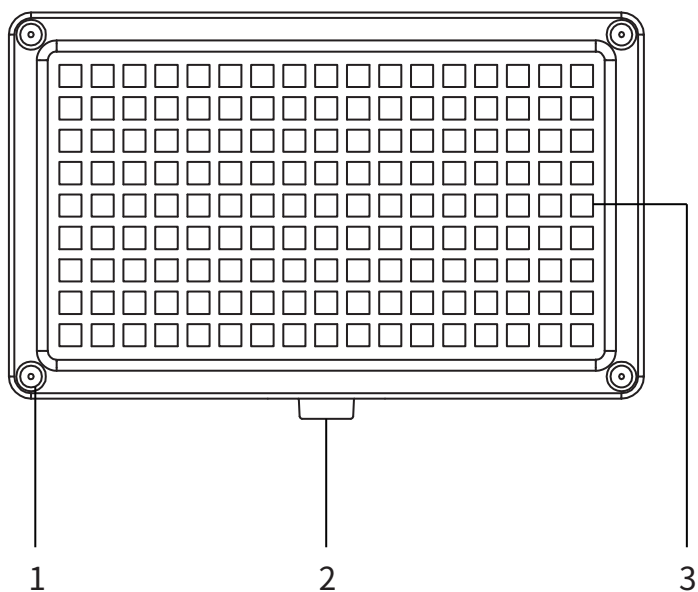


图1 正面视图

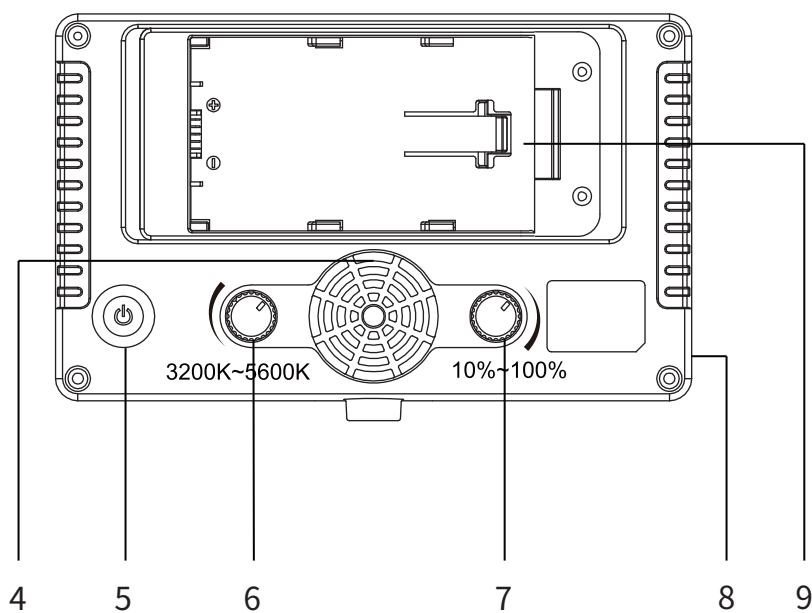


图2 背面视图