

使用说明书

Ver:A

感谢您选择奥视威电子产品
使用前请仔细阅读本说明书

声 明

本产品的任何内部技术 (包括硬件设备, 软件设计, 产品商标) 均得到法律保护, 任何侵犯本产品知识产权的行为, 均将追究其法律责任。

本产品中所有本公司的品牌和商标均受到法律保护。产品中所有涉及到的其他公司的品牌和商标均受到其拥有者的法律保护。

为了更好地为广大用户服务, 本公司产品将持续改进和发展, 本公司保留在不预先通知的情况下对本手册所述的产品进行修改和改进的权利。

本产品的质保期限为两年, 以下情况不在质保范围内:

- (1) 外观磨损等人为损坏;
- (2) 未按说明书要求使用、维护、保管导致的产品故障或损坏;
- (3) 在特殊环境内使用, 导致的信号质量的衰减;
- (4) 使用非产品配套的电源适配器而导致的产品损坏;
- (5) 其它非产品本身设计、技术、制造、质量等问题而导致的故障或未经授权而私自进行拆卸、维修或者是更换零件等操作。

用户在使用过程中发现问题或是对我们的产品有建议和要求, 请通过电话、传真、电子邮件等方式与我们联系。

南京奥视威电子科技股份有限公司

地址: 南京经济技术开发区恒通大道10号 210038

电话: 025-85805295

传真: 025-85805296

Email: xsb@swit.cc

<http://www.swit.cc>

安全注意事项

请遵守本说明书安全注意事项,并在正确的方式下操作,本公司保证本产品能长久使用,但不包括以下情况:

- ⦿ 未经授权而私自进行拆卸、维修或者是更换零件等操作。
- ⦿ 由事故造成的损坏,包括但不限于闪电、火灾、暴露于雨水或水气中。
- ⦿ 使用的电源类型不在本产品的电压允许范围内。

警告

- ⦿ 请勿让任何液体溅到产品上。
- ⦿ 为避免触电,请勿将产品上的通风孔堵住或粘贴住,勿拆开产品外盖,或将大头针、铁丝、异物放进通风口的缝隙内。
- ⦿ 为减少触电或火灾的危险,请勿将本产品放置在雨中或潮湿处。

危险

- ⦿ 与任何设备连接之前,请先关闭电源,然后再操作。
- ⦿ 电源插座:为避免短路触电或火灾,请确认使用的电源插座类型在本产品的电压允许范围内。
- ⦿ 电源线:不要将任何物品及重物压在电源线上,避免电源线被压到或拉紧。
- ⦿ 电源负载:请勿超过墙壁插座、延长线或其它多孔插座上的负载量,以避免火灾或触电的情况。
- ⦿ 闪电:为避免闪电或长时间不用本产品时,请拔除插头/外接电池。

使用环境

- ⦿ 请勿将本产品置于不稳定的地方,本产品可能因跌落而导致严重损坏。
- ⦿ 请勿将本产品置于过热、过冷或太潮湿以及会造成强烈磁场的设备附近。
- ⦿ 请勿将本产品置于金属制的架子上,否则会对无线通讯产生阻碍。

目 录

| | |
|-----------------------|----|
| 声明 | 2 |
| 安全注意事项 | 3 |
| 装箱清单 | 4 |
| 1.产品简介 | 5 |
| 2.产品特点 | 5 |
| 3.外观说明 | 6 |
| 发射器 S-6320 TX | 6 |
| 接收器 S-6320 RX | 7 |
| 发射器 S-6320V TX | 8 |
| 接收器 S-6320V RX | 9 |
| 接收器 S-6330P | 10 |
| 4.LCD主界面 | 11 |
| 发射器 | 11 |
| 接收器 | 12 |
| 5.菜单界面 | 12 |
| 6.配对方法 | 14 |
| 7.安装连接 | 15 |
| 8.系统升级 | 15 |
| 9.UVC | 16 |
| 10.如何获得最佳无线传输效果 | 19 |
| 11.故障排除 | 20 |
| 12.技术参数 | 21 |

装 箱 清 单

本产品包含以下配件(一对一包装)

| 序号 | 装箱明细 | 数量 |
|----|------------------|-----|
| 1 | 发射器 | × 1 |
| 2 | 接收器 | × 1 |
| 3 | 天线 | × 4 |
| 4 | 高增益天线 | × 4 |
| 5 | 天线保护套 | × 8 |
| 6 | OTG转接头 | × 1 |
| 7 | TYPE-C转TYPE-C数据线 | × 2 |
| 8 | D-TAP转LEMO线 | × 2 |
| 9 | 1/4快装转换件 | × 2 |

注:数量与配置有关,以实际数量为准。

1. 产品简介

系统分为发射器和接收器,采用最新一代加密传输技术,能够实现高清SDI及HDMI®音视频信号无线传输,两路SDI/HDMI®数字音频传输,自动配对连接,LCD选频,配有DC直流电源接口。通视条件下无线视频传输距离达到1.2公里;配备平板天线接收器S-6330P,有效传输距离可增加到3公里。体积小,功能强大,携带方便,信号质量稳定。

2. 产品特点

◎ 3G/HD/SD-SDI及HDMI®无线传输

支持最高1080p60Hz高清SDI/HDMI®音视频无线传输。

◎ 1.2 / 3公里传输距离

室外通视条件下,有效无线传输距离可到达1.2公里。配备平板天线接收器S-6330P,有效传输距离可增加到3公里。

◎ 支持UVC传输

接收端只需一根USB线,即可将1080P60视频输出至电脑。

◎ 连接模式

支持自动配对连接,支持手动切换频点,支持一发多收模式。

◎ 无感跳频

AUTO模式下自动跳频,实现画面不间断传输。

◎ LCD信息显示

显示当前传输信号格式、无线通道、信号强度等工作状态和工作参数。

◎ 高画质模式选择

支持一发一收和一发多收的高画质模式的选择。

◎ 无线加密

支持AES 128-bit加密,确保传输数据安全。

◎ 支持SDI元数据透传

在搭配主流电影机使用时,可将时间码、录制触发等信息通过接收器的SDI传输到监看设备上。

◎ 全金属外壳

发射器采用全金属外壳、坚固、耐用。

◎ 全硬件搭建

本系统为全硬件设计,无需安装软件,轻松搭建,即插即用。

注意事项:

- 1.有效传输距离跟场地条件、无线环境、遮挡物等有关。本系统不能保证在任何环境下都能达到标称的传输距离。
- 2.无线传输质量可能会受发射器和接收器的摆放位置、高度、角度等影响,如果无线信号不稳定,请尝试调整位置以获得稳定的传输信号。
- 3.本产品使用过程中,请将天线调成竖直的状态,并架高接收器,更有利于无线通讯的传输距离和质量。

3.外观说明

■ 发射器 S-6320 TX

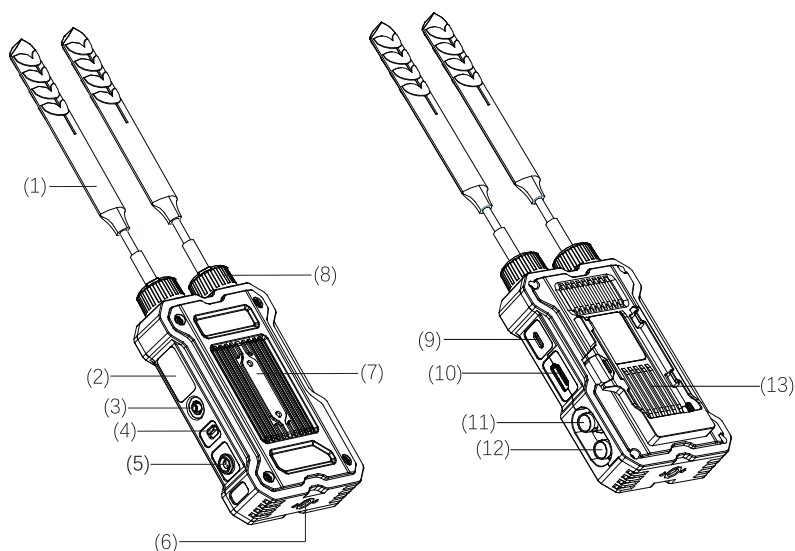



图1

- (1) 天线
- (2) LCD显示屏:0.96英寸LCD。
- (3) 五向键:五向调节键。(上、下、左、右、垂直五个方向操作菜单切换及确认)
- (4) ON/OFF:电源开关。
- (5) DC in:支持7~17V直流宽电压输入。LEMO 0B 302系列连接器。引脚定义如下:

| 2针电源连接器引脚输出 | |  <p>注:引脚1最靠近连接器上的红点</p> |
|-------------|------|---|
| 引脚 | 描述 | |
| 1 | 电源负极 | |
| 2 | 电源正极 | |

- (6) 安装孔:1/4"-20螺纹孔,可通过怪手安装在摄像机上。
- (7) 快装件安装位:1/4快装转换件安装位置。
- (8) 天线保护套:天线保护套安装示意。
- (9) USB:TYPE-C接口,系统升级接口。
支持9V/2A 供电,通过TYPE-C数据线实现适配器、电池或其他设备给发射器供电。
- (10) HDMI® in: HDMI®信号输入,标准HDMI®-A接口。
- (11) SDI in:SDI信号输入,标准BNC接口。
- (12) SDI LOOP:SDI信号环出,标准BNC接口。
- (13) 电池扣板: F型扣板,用于电池供电。建议选择奥视威电池S-8972、S-8970、S-8770、S-8975,兼容索尼L系列NP-F770/970。

■ 接收器 S-6320 RX

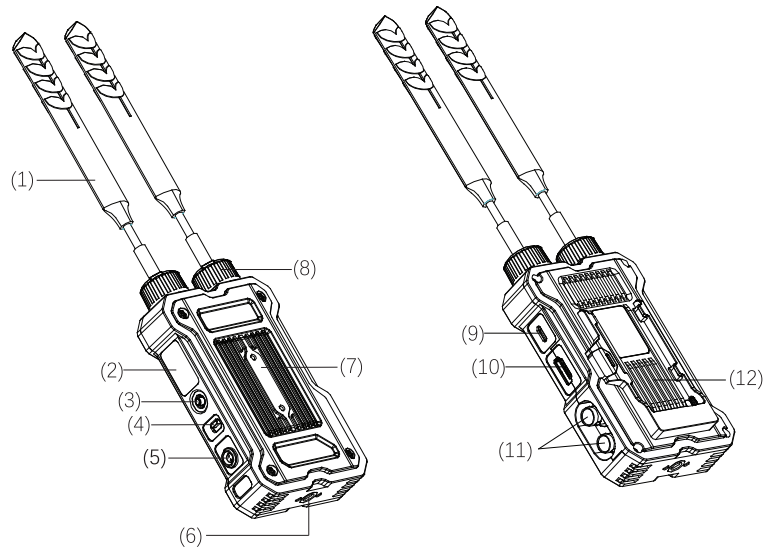


图2

- (1) 天线
- (2) LCD显示屏:0.96英寸LCD。
- (3) 五向键:五向调节键。(上、下、左、右、垂直五个方向操作菜单切换及确认)
- (4) ON/OFF:电源开关。
- (5) DC in:支持7~17V直流宽电压输入。LEMO 0B 302系列连接器。引脚定义见发射器接口描述。
- (6) 安装孔:1/4"-20螺纹孔,可通过怪手安装在摄像机上。
- (7) 快装件安装位:1/4快装转换件安装位置。
- (8) 天线保护套:天线保护套安装示意。
- (9) USB:TYPE-C接口,系统升级接口。
支持UVC传输图像功能。
支持5V/2A 供电,通过TYPE-C数据线实现适配器、电池或其他设备给接收器供电。
- (10) HDMI® out:HDMI®信号输出,标准HDMI®-A接口。
- (11) SDI out:SDI信号输出,标准BNC接口。
- (12) 电池扣板:F型扣板,用于电池供电。建议选择奥视威电池S-8972、S-8970、S-8770、S-8975,兼容索尼L系列NP-F770/970。

■ 发射器 S-6320V TX

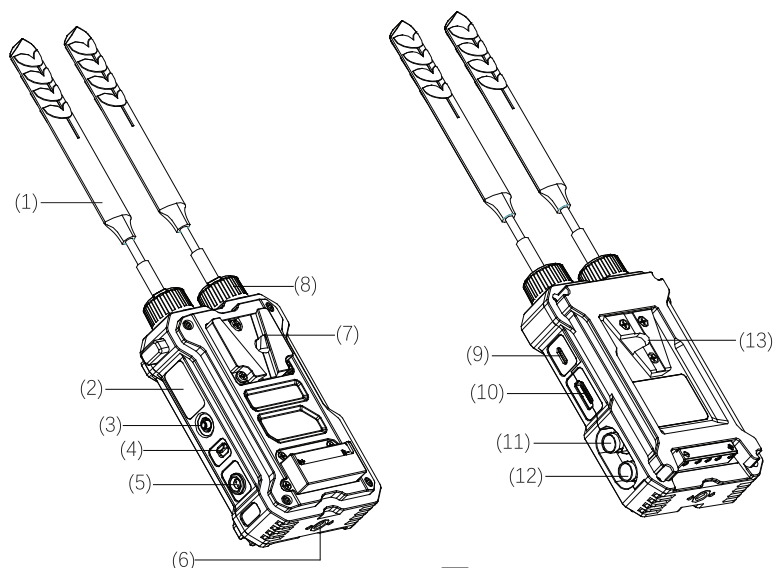



图3

- (1) 天线
- (2) LCD显示屏:0.96英寸LCD。
- (3) 五向键:五向调节键。(上、下、左、右、垂直五个方向操作菜单切换及确认)
- (4) ON/OFF:电源开关。
- (5) DC in:支持7~17V直流宽电压输入。LEMO 0B 302系列连接器。引脚定义如下:

| 2针电源连接器引脚输出 | | |
|-------------|------|---|
| 引脚 | 描述 |  |
| 1 | 电源负极 | |
| 2 | 电源正极 | |

注:引脚1最靠近连接器上的红点

- (6) 安装孔:1/4"-20螺纹孔,可通过怪手安装在摄像机上。
- (7) 电池扣板:V字型扣板,用于电池供电。严禁使用超过18V的高压V口电池供电。
- (8) 天线保护套:天线保护套安装示意。
- (9) USB:TYPE-C接口,系统升级接口。
支持9V/2A 供电,通过TYPE-C数据线实现适配器、电池或其他设备给发射器供电。。
- (10) HDMI® in: HDMI®信号输入,标准HDMI®-A接口。
- (11) SDI in:SDI信号输入,标准BNC接口。
- (12) SDI LOOP:SDI信号环出,标准BNC接口。
- (13) 电池锁扣:V字型锁扣,安装在相应的摄像机。可以通过安装在电池扣板上的V型电池给发射器和摄像机同时供电。

■ 接收器 S-6320V RX

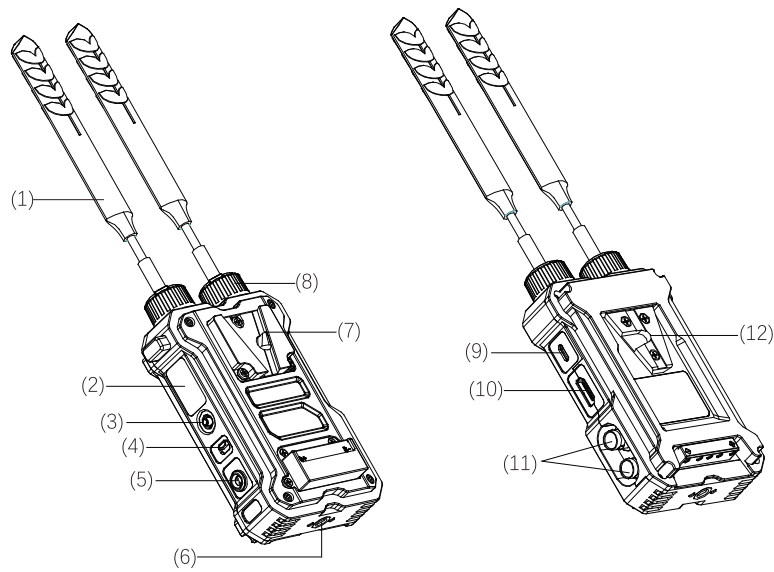


图4

- (1) 天线
- (2) LCD显示屏:0.96英寸LCD。
- (3) 五向键:五向调节键。(上、下、左、右、垂直五个方向操作菜单切换及确认)
- (4) ON/OFF:电源开关。
- (5) DC in:支持7~17V直流宽电压输入。LEMO 0B 302系列连接器。引脚定义见发射器接口描述。
- (6) 安装孔:1/4"-20螺纹孔,可通过怪手安装在摄像机上。
- (7) 电池扣板:V字型扣板,用于电池供电。严禁使用超过18V的高压V口电池供电。
- (8) 天线保护套:天线保护套安装示意。
- (9) USB:TYPE-C接口,系统升级接口。
支持UVC传输图像功能。
支持5V/2A 供电,通过TYPE-C数据线实现适配器、电池或其他设备给接收器供电。
- (10) HDMI® out:HDMI®信号输出,标准HDMI®-A接口。
- (11) SDI out:SDI信号输出,标准BNC接口。
- (12) 电池锁扣:V字型锁扣,安装在相应的监视器上。可以通过安装在电池扣板上的V型电池给接收器和监视器同时供电。

■ 接收器 S-6330P

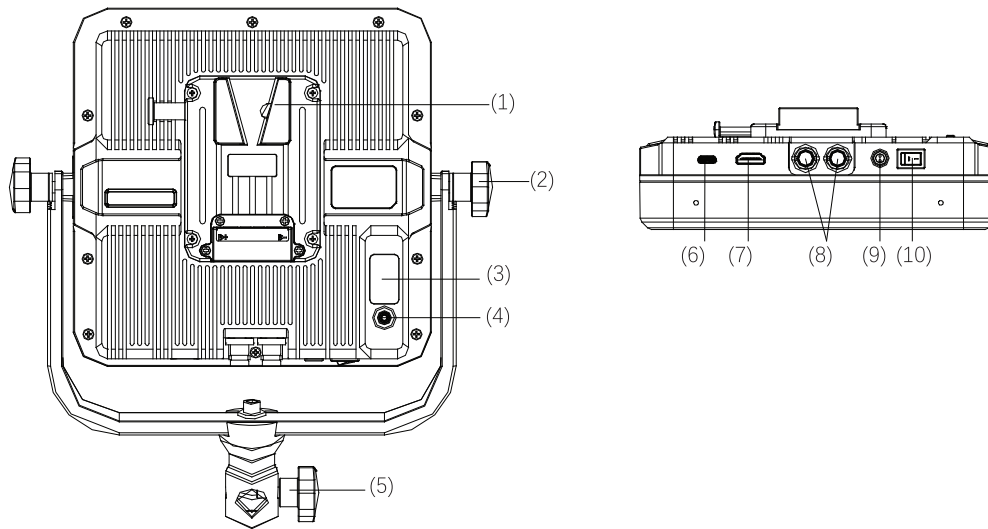


图5

(1) 电池扣板:V字型扣板,用于电池供电。严禁使用超过18V的高压V口电池供电。

(2) 可调位紧固手拧螺钉

(3) LCD显示屏:0.96英寸LCD。

(4) 五向键:五向调节键。(上、下、左、右、垂直五个方向操作菜单切换及确认)

(5) 支撑架

(6) USB:TYPE-C接口,系统升级接口。

支持UVC传输图像功能。

支持5V/2A 供电,通过TYPE-C数据线实现适配器、电池或其他设备给接收器供电。

(7) HDMI® out:HDMI®信号输出,标准HDMI®-A接口。

(8) SDI out:SDI信号输出,标准BNC接口。

(9) DC in:支持7~17V直流宽电压输入。LEMO 0B 302系列连接器。引脚定义见发射器接口描述。

(10) ON/OFF:电源开关。

4.LCD主界面

■ 发射器

(1) 信号制式

显示发射器输入的可识别视频信号制式。当没有可识别的视频信号输入时,会显示“no signal”;当输入的视频信号制式帧率为59.94、29.97和23.98时,制式帧率显示为59、29和23。

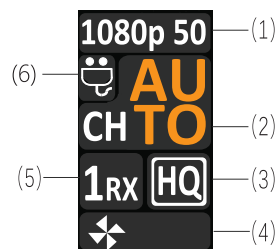


图6

(2) 当前信道

显示当前发射器与接收器之间的工作信道。可以在信道菜单下更换信道参数。



信道设置为自动时,主界面将显示此图标。此时系统自动跳频选择合适的频点。



信道设置为手动时,主界面将显示当前所使用的的信道号。

(3) 高画质模式

显示当前发射器和接收器之间的工作画质模式。可以在模式菜单下调整工作模式。



画质模式设置为高画质时,主界面将显示此图标。



画质模式设置为自动时,主界面将显示此图标。

(4) 风扇

显示风扇工作状态。可以在风扇菜单下调整风扇工作模式。



风扇工作状态设置为自动时,主界面将显示此图标。此时风扇会根据发射器内部温度自动调整转速。



风扇工作状态设置为关闭时,主界面将显示此图标。此时风扇停止工作。

(5) 接收器数量

显示此发射器当前连接成功的接收器数量。当没有接收器连接时,会显示“0RX”。

(6) 供电指示

显示供电方式是电池供电还是DC in供电。



供电方式为DC in接口供电时,主界面将显示此图标。



供电方式为电池扣板供电时,主界面将显示此图标,通过四个电量格来表示电池电量。当电池为低电量时,会显示为红色的空格报警框。

■ 接收器

(1) 信号制式

显示发射器输入的可识别视频信号制式。当没有可识别的视频信号输入时，会显示“no signal”；当输入的视频信号制式帧率为59.94、29.97和23.98时，制式帧率显示为59、29和23。

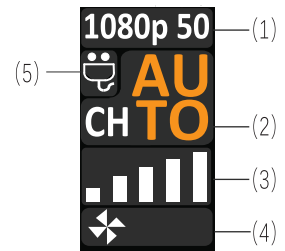
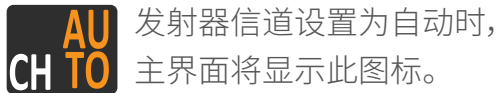


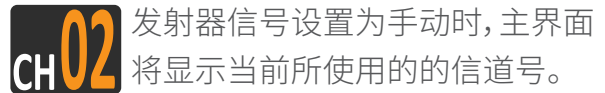
图7

(2) 当前信道

显示当前发射器与接收器之间的工作信道。此信道参数只能通过发射器菜单设置。



发射器信道设置为自动时，主界面将显示此图标。



发射器信号设置为手动时，主界面将显示当前所使用的的信道号。

(3) 信号强度

显示当前接收器跟发射器之间的信号连接强度。当接收器无法跟发射器成功连接时，会显示“unlink”。

(4) 风扇

显示风扇工作状态。可以在风扇菜单下调整风扇工作模式。



风扇工作状态设置为自动时，主界面将显示此图标。此时风扇会根据接收器内部温度自动调整转速。



风扇工作状态设置为关闭时，主界面将显示此图标。此时风扇停止工作。

(5) 供电指示

显示供电方式是电池供电还是DC in供电。



供电方式为DC in接口供电时，主界面将显示此图标。



供电方式为电池扣板供电时，主界面将显示此图标，通过四个电量格来表示电池电量。当电池为低电量时，会显示为红色的空格报警框。

注：接收器S-6330P没有风扇工作状态显示图标。

5. 菜单界面

(1) 进入菜单

发射器左右拨动红色五向键可以切换到如图8、图9、图11、图12和图13的菜单界面。

接收器左右拨动红色五向键可以切换到如图10、图11、图12和图13的菜单界面。

接收器S-6330P左右拨动红色五项键可以切换到如图10、图12和图13的菜单界面。



图8



图9



图10



图11



图12



图13

(2) 菜单功能

CHANNEL 信道

如图8所示

发射器与接收器之间的通信信道选择,用户可以在AUTO和00~21之间调节所需的信道。

MODE 模式

如图9所示,发射器可以通过模式菜单选择发射器和接收器之间的工作画质模式,用户可以在HQ (高画质)和AUTO模式之间调节。

如图10所示,接收器可以通过模式菜单选择接收器接收到的画面延时,用户可以在Stable和Low latency (低延时) 模式之间调节。在Stable模式下,会更加抗干扰,但是画面延时会增加。

FAN 风扇,如图11所示,

发射器和接收器各自的风扇工作状态选择,用户可以在AUTO和OFF之间调节。

PAIR 配对,如图12所示,

发射器和接收器分别点击“START”进入配对状态。配对方法参照下文“6.配对方法”

CY 型号和版本信息,如图13所示,

查看发射器和接收器的型号和软件版本信息,并可以通过点击“START”进行系统升级。升级方法参照下文“8.系统升级”

注: 信道和画质模式只能在发射器选择并调节。在发射器和接收器连接状态下,接收器会自动匹配并在主界面显示发射器调节的参数。

(3) 功能参数调节

上下拨动红色五向键可以调节当前菜单功能下的参数值。

信道和模式菜单调节到需要的参数后,该参数会跳动显示。此时垂直向下按压五向键确认。

模式菜单确认参数后会提示:“Please Reboot”,如图14所示,此时需要重启发射器或接收器。

风扇菜单调节到所需的参数后,无需确认即可生效。



图14

注:信道和模式菜单参数调节时只有在垂直向下按压五向键确认后,该参数设置才能生效。

否则,参数设置无效,一段时间后菜单会自动切回主界面。

6. 配对方法

- (1) 接通发射器和接收器电源, 等待界面跳转至主界面。
- (2) 向右拨动发射器的五向键到图12所示的“PAIR”配对菜单, 通过五向键上下拨动选择“START”选项, 垂直向下按压五向键确认, 进入配对页面。
- (3) 此时发射器会提示“Ready to pair?”如图15所示, 垂直向下按压五向键确认, 发射器弹出图16所示的等待配对页面。
- (4) 接收器同样通过五向键切换到“PAIR”配对菜单, 进入配对页面后垂直向下按压五向键确认, 接收器弹出图17所示页面。一发多收使用时, 需要将多个接收器依次进入配对页面后按压五向键确认。



图15



图16



图17

- (5) 等待一段时间后,发射器弹出图18所示页面, 显示和发射器配对成功的接收器数量。接收器弹出图19所示的配对成功页面, 即表示配对成功。此时发射器垂直向下按压五向键确认, 即可退出配对页面, 回到主界面。接收器也可以垂直向下按压五向键确认退出配对页面, 或等待一段时间后, 配对页面自动退出回到主界面。



图18



图19



图20

- (6) 如配对失败, 发射器会一直处于图16所示的等待配对页面。接收器则会提示图20所示的配对失败页面。
注: 1. 配对过程中, 如果没有接收器与发射器成功配对, 发射器会一直处于图16所示的等待配对状态。垂直向下按压五向键确认, 才能退出配对菜单回到主界面。
2. 系统最多支持一发四收, 即一个发射器同时和四个接收器配对使用。
3. 配对完成的接收器与发射器, 开机后自动连接, 无需再次配对。

7. 安装连接

- (1) 将发射器的SDI IN/HDMI® IN接口与摄像机或视频输出设备的SDI OUT/HDMI® OUT连接。发射器的SDI LOOP接口与监视器或切换台SDI IN连接。
- (2) 将接收器的SDI OUT接口与监视器或切换台SDI IN连接, 若多个接收器同时使用时, 每个接收器的SDI OUT接口与监视器或切换台SDI IN连接;
- (3) 接通发射器与接收器的电源,LCD屏幕显示“SWIT”后跳转至主界面, 开机等待一段时间, 发射端和接收端连接成功且有可识别信号输入或输出, 主界面会显示如图6、图7的提示图案。若发射端有可识别的信号输入但建立连接失败, 图6所示主界面的信号制式仍会显示。

注: 1. 接发射器与接收器的电源时, 需将产品上电源开关分别拨至“ON”。

2. 发射器支持SDI视频输入接口和HDMI®视频输入接口, 系统会自动检测有输入的视频接口。

如果HDMI®和SDI接口均有视频输入时, 系统将优先选择SDI接口的信号作为信号源。

3. 同一环境中多套接收器同时使用时, 确保使用的多套无线设备都有可识别的信号输入。

8. 系统升级

- (1) 下载最新的固件升级包到U盘根目录, 并将压缩包直接解压到根目录文件夹。
- (2) 通过OTG转接头将U盘连接到发射器或接收器的TYPE-C接口上。
- (3) 向右拨动发射器或接收器的五项键到图13所示的“VER”版本信息菜单, 垂直向下按压五向键确认, 进入版本升级页面。
- (4) 此时发射器或接收器会提示“Ready to update?”如图21所示, 垂直向下按压五向键确认, 发射器或接收器弹出图22所示的升级进度条。
- (5) 等待一段时间后, 进度条填满, 升级成功后会提示“Please restart the device”如图23所示的, 此时重启发射器或接收器完成升级。
- (6) 如果发射器或接收器升级失败则会弹出图24所示的错误提示, 并显示错误代码。错误代码含义如下:
 - ERROR 01: 提示U盘文件错误或无文件;
 - ERROR 02: 提示未识别到U盘
 - ERROR 03: 提示FPGA(.bit)文件错误



图21



图22



图23



图24

注: 固件升级包需要给发射器和接收器都进行升级, 升级完成后发射器和接收器需要重新配对使用。

9.UVC

- (1) 参照“7.安装连接”的步骤将发射器和接收器建立连接,发射器接入可识别的视频信号。
- (2) 利用TYPE-C转TYPE-C或者TYPE-C转TYPE-A连接线连接接收器和计算机。
- (3) 如图25所示,打开计算机设备管理器,查看照相机设备下是否有UVC Camera的设备,确认计算机识别到了接收器的UVC输入。

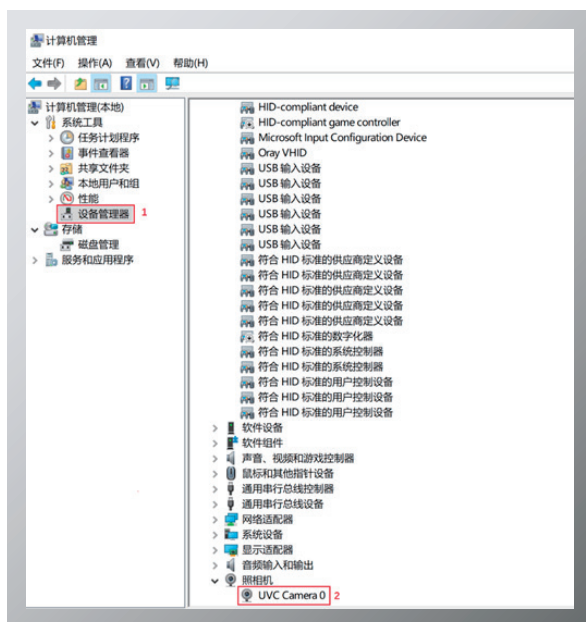


图25

- (4) 确认计算机识别到接收器输入后,打开OBS软件,如图26。在下方添加源的页签中点击“+”按钮,如图26的红框处所示

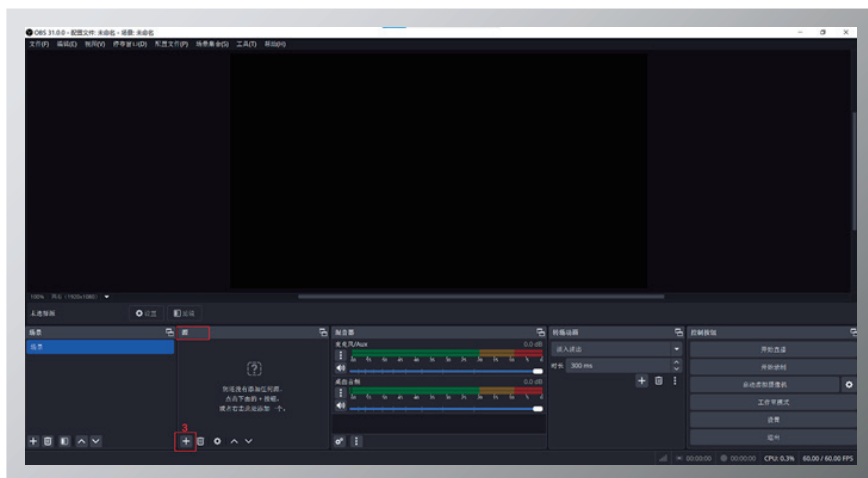


图26

(5) 弹出如图27所示的菜单, 单击“视频采集设备”。

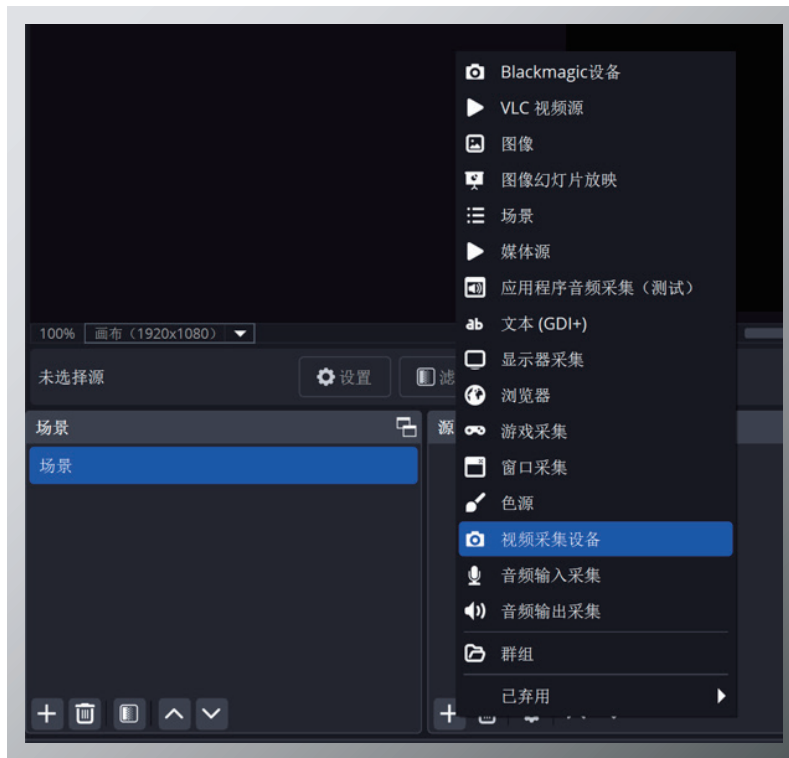


图27

(6) 弹出如图28所示的“创建源”菜单, 按图示确认选项, 最后单击确定。



图28

(7) 弹出如图29所示的视频采集设备菜单, 通过“设备”下拉选项选择设备为“UVC Camera 0”;通过“分辨率/帧率 类型”下拉选项选择“设备默认”或者“自定义”。选择“设备默认”后就会自动显示接收器输出的视频画面, 选择“自定义”后, 需要根据需要自行设置如图30所示的视频显示参数, 设置完成后才会显示接收器输出的视频画面。设置完成后单击右下角的“确定”, 正常显示接收器输出画面。



图29

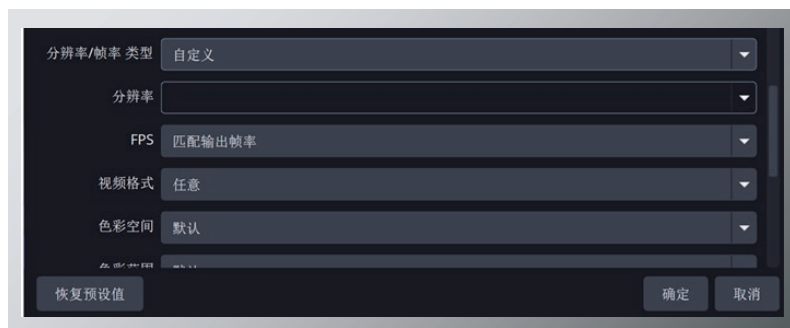
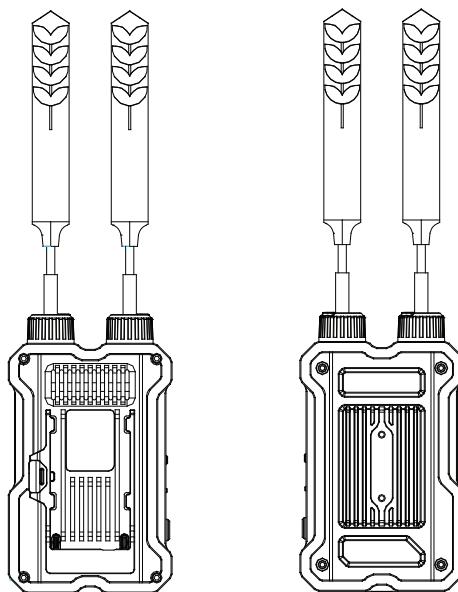


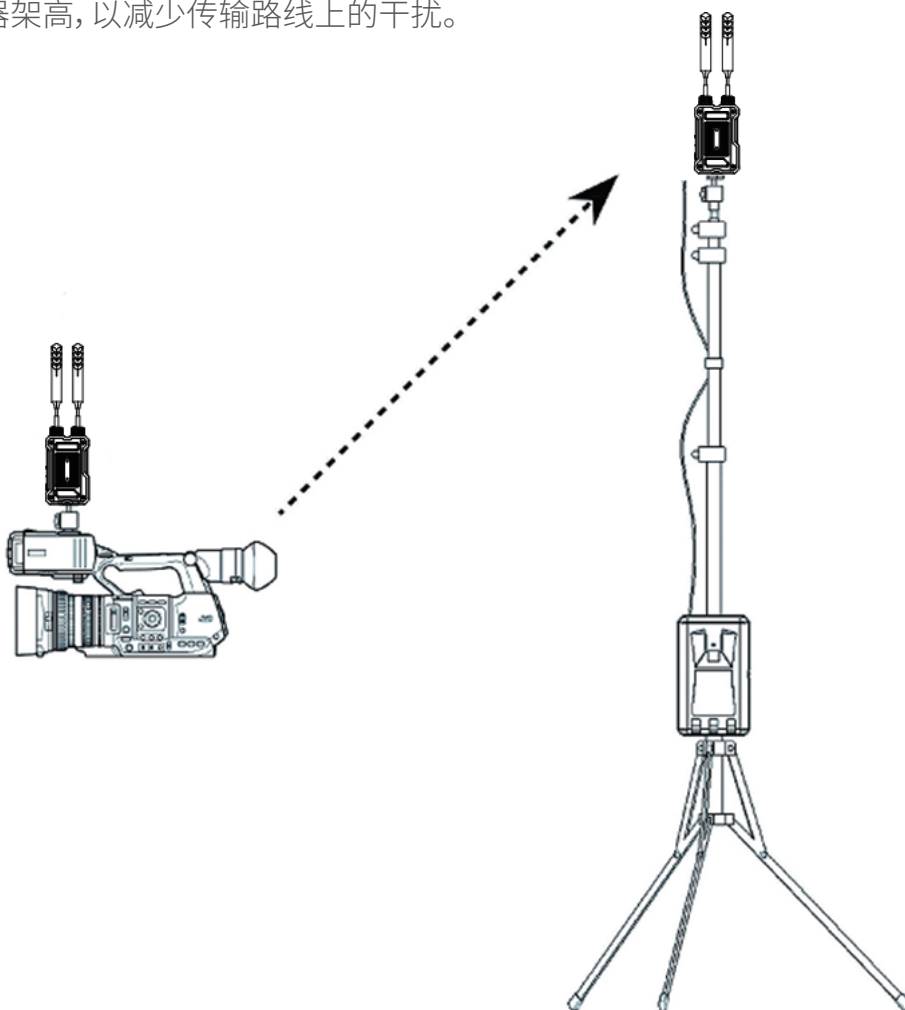
图30

10.如何获得最佳无线传输效果

- (1) 将发射器和接收器的天线角度调成竖直向上状态,无需散开。如果平躺安装,天线角度也竖直向上,接收器正面要面对发射器的方向,以延长传输距离、稳定传输质量。



- (2) 尽量将接收器架高,以减少传输路线上的干扰。



(3) 尽量避免穿墙、穿越水源区, 以减少信号的衰减。



11.故障排除

产品在使用过程中, 如果接收器输出的视频信号不能正常显示, 一般可能导致的原因及解决方法见下表:

| 显示终端 | 可能的故障原因 | 解决方法 |
|-------|-------------------|--------------------|
| 无视频显示 | 发射器、接收器未接通电源 | 将发射器、接收器接入电源 |
| | 发射器或接收器天线未装好、拧紧 | 将天线装配好并拧紧 |
| | 发射器与摄像机连接线未连接好 | 重新可靠地连接 |
| | 摄像机的视频输出格式与本产品不兼容 | 更改摄像机的输出视频格式 |
| 视频画质低 | 发射器与摄像机连接线未连接好 | 重新可靠地连接 |
| | 产品工作中受到外界环境干扰 | 等待1分钟或重启发射器和接收器的电源 |
| | 发射器与接收器距离太远 | 拉近发射器与接收器的距离 |

12. 技术参数

| 型号 | 发射器 | 接收器 |
|-----------|--|--|
| 输入 | SDI×1、HDMI®×1 | / |
| 输出 | SDI×1 | HDMI®×1、SDI×2、UVC×1 |
| 视频格式 | 1080I (60/59.94/50) /1080PsF (30/29.97/25/24/23.98) /720P (60/59.94/50)/1080P (60/59.94/50/30/29.97/25/24/23.98) | |
| 调制模式 | OFDM 支持16QAM、64QAM、QPSK、BPSK的调制模式 | |
| 传输距离 | 1.2公里 (视距); 3公里 (视距, 需配备平板天线接收器S-6330P) | |
| 功耗 | ≤16W | ≤6W |
| 人机交互 | 0.96英寸LCD显示屏,五向键 | |
| 输入电压 | DC/电池: 7-17V USB:9V/2A | DC/电池: 7-17V USB:5V/2A |
| 工作环境 | 温度:-10°C~+40°C | |
| 尺寸 (不含天线) | S-6320 TX:130×80×36.7mm S-6320V TX:130×85.9×44.8mm | S-6320 RX:130×80×36.7mm S-6320V RX:130×85.9×44.8mm S-6330P:190×190×50mm(不含支架和扣板) |
| 净重 (不含天线) | S-6320 TX:333g S-6320V TX:399g | S-6320 RX:334g S-6320V RX:397g S-6330P:1511g |