

# SWIT®

移动电源  
H-8566B  
Ver: C

## 产品使用说明

南京奥视威电子科技股份有限公司

电话: 025-85805295  
传真: 025-85805296  
http://www.swit.cc  
E-mail: xsb@swit.cc

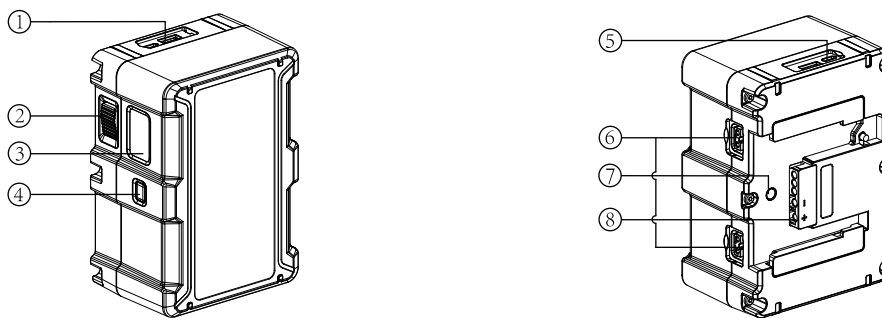
感谢您选择本公司产品, 请在使用产品前阅读使用说明书, 并妥善保存以备将来参考。

### 警告

#### 谨记下列注意事项, 以免发生火灾等安全隐患!

- 请勿在有火或发热的地方使用电池, 以防出现过热、破裂等危险。
- 请勿刺穿电池外壳或试图打开外壳、分解电池等。
- 请勿将电池在超出充电、放电以及储存的环境温度外使用。
- 请勿尝试使用已损坏的电池。
- 请勿对外壳进行挤压造成物理影响。
- 请确认用电设备的功率, 满足电池规格要求。
- 请放置在儿童接触不到的地方。
- 请勿将电池放在车内或者在阳光直射的地方充电。

### 外观说明



图一 .H-8566B 外形示意图

- ① USB-A 接口: 标配橡胶防护塞
- ② 解锁按键
- ③ OLED 显示屏
- ④ 按钮
- ⑤ TYPE-C 双向接口: 标配橡胶防护塞
- ⑥ 双路 D-TAP 接口: 标配橡胶防护塞
- ⑦ 照明灯
- ⑧ B 型电极接口

### 注意事项

- 电池在充电和使用的会变热, 这是正常现象。
- 切勿将电池置于 60°C 以上的高温环境中使用。
- 保持电极清洁, 以确保更好的使用体验。
- 长期存储时请放置于阴凉干燥处, 建议保持电池的电量在 50% 以上。
- 消费者若使用电源适配器充电, 则应购买配套使用满足相应安全标准要求的电源适配器或者是获得 CCC 认证并满足标准要求的电源适配器。

## 产品特点

- OLED 智能显示电池电量及续航时间。
- 基于人因工程专利设计的解锁按键结构，使用户插拔电池更加方便快捷；
- 内部支架全方位紧固电芯组，将电芯与电路板完全隔离，更加安全可靠；
- 壳体材质采用高抗冲击阻燃材质，加上结实的结构设计，全方面满足各项规范要求；
- 内部简洁的模块化设计，无导线焊接，降低内阻，稳定可靠；
- 内置多重保护电路，高温、低温、过压、欠压、过流、短路等全方位保护，有效防止因使用不当带来的安全隐患及使用不当对电池使用寿命的影响；
- 三重过流保护设计，满足设备高启动功率需求的同时提高电池的安全性能
- 超低功耗设计：电池静置自动进入低功耗休眠模式，无需任何操作，使用时可自动唤醒；长时间静置后自动进入超低功耗掉电模式，按下按钮即可恢复正常模式，有效防止电池长期不使用，因自耗电导致电池电压过低，从而影响电池使用寿命甚至报废；
- D-TAP、TYPE-C、USB-A 接口均支持设备插入检测自动开始功能：接口无设备连接时处于关闭低功耗状态，检测到设备插入时，自动打开输出。双 D-TAP 接口，16V 恒压输出，可以在主输出接口给高电压设备供电的同时再给两台低电压设备供电；
- 一个 60W TYPE-C 双向接口，支持通用 TYPE-C 充电器快速充电；
- TYPE-C 和 USB-A 独立设计，可同时满足两台手机、平板等便携式设备的充电，且充电速度互不会影响；
- 高性能可充电式锂离子电池，无记忆效果；
- 背部照明灯方便夜晚使用。

## 充电说明

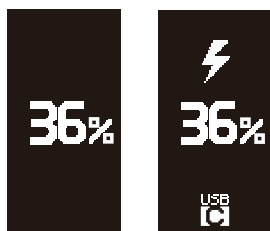
- 电池支持 B 型电极和 TYPE-C 接口充电。
- 电池插入充电器后 OLED 闪电图标出现表示进入充电状态，充电结束后闪电图标消失。
- 电池可在 0 ~ 40°C 的温度范围内充电，但我们建议在 10 ~ 30°C 的温度范围内充电，以确保电池最佳性能。

## 放电说明

- 电池可在 -20°C ~ 50°C 内放电；在 -10 ~ 40°C 的温度范围使用，电池可发挥最佳性能。
- 按下按钮，USB-A 和 D-TAP 输出同时打开，若 10s 内未使用 USB-A，USB-A 输出关闭，若 D-TAP 和 USB-A 均未使用，20s 后 D-TAP 输出关闭。
- USB 和 D-TAP 接口负载过重会导致输出关断，按下按钮恢复。
- 低温情况下电池内阻会增大，放电时间缩短，负载较重时可能会出现自动切断现象。

## OLED显示说明

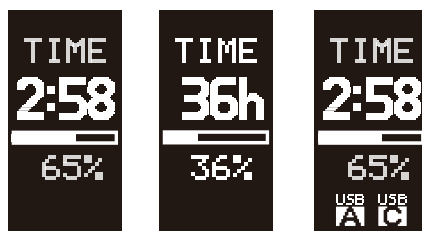
### 1. 电池静置和充电中



① ②

- ① 显示电量百分比；
- ② 充电过程中显示闪电图标，用TYPE-C口充电时额外显示USB-C图标。

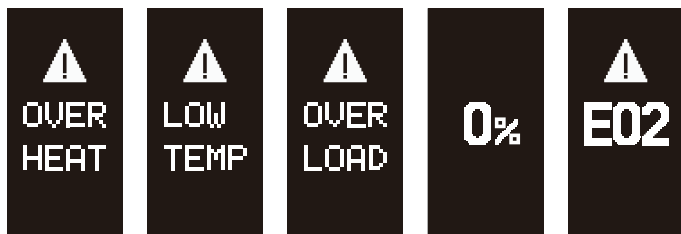
### 2. 电池放电中



① ② ③

- ① 10h以下续航时间显示为0:00~9:59；
- ② 10h以上显示剩余续航小时；
- ③ 当使用USB-A口放电时，屏幕下方显示USB-A图标；用TYPE-C口放电时，屏幕下方显示USB-C图标。

### 3. OLED报警代码说明



① ② ③ ④ ⑤

- ① 电池过温，请拔除电池，置于常温于等自行恢复
- ② 电池低温，置于常温处等自行恢复

- ③ 有以下三种可能：
  - a. 充电过流，请拔除电池，静置30s可自行恢复
  - b. 负载过大，请拔除电池，静置30s可自行恢复
  - c. 电池短路，请确认电极间无异物或拔除电池，静置120s可自行恢复
- ④ 电量耗尽，请及时充电
- ⑤ E01~E03: 电池发生不可恢复错误，请联系厂家修理，切勿自行拆解；
- ⑥ 静置十天或电池电量耗尽时，电池熄屏进入休眠模式。

## 整机规格

型号		H-8566B	
接口类型		B型	
额定电压		28.8V	
容量		285Wh,9.8Ah	
总输出功率		250W	
充电温度		0~40°C(建议10~30°C)	
放电温度		-20°C~50°C(建议-10~40°C)	
接口参数	B型电极接口	输出	28.8V $\pm$ 10A
		充电	33.6V $\pm$ 5A
	D-TAP接口*2	输出	16V $\pm$ 3.8A
		充电	不支持
	TYPE-C接口	输出	58W(Max), 5V/9V/12V/15V/20V(Max) $\pm$ 2.9A 支持协议: 1.BC1.2,苹果和三星手机 2.QC2.0,3.0 3.FCP,SCP 4.PD2.0,3.0
		充电	60W(Max), 20V/15V $\pm$ 3A
USB-A接口	输出	10W,5V $\pm$ 2A	
BP充电模式		本产品BP口需要恒流5A充电至目标电压33.6VDC,然后恒压33.6VDC充电直至满电	
整机尺寸		144 mm $\times$ 100mm $\times$ 70mm	
包装尺寸		155 mm $\times$ 110 mm $\times$ 78 mm	
净重		1.536kg	