

SWIT®

S-8215V、8226V、8236V

移动电源

Ver:C

产品使用说明

南京奥视威电子科技股份有限公司

电话: 025-85805295

传真: 025-85805296

http://www.swit.cc

E-mail: xsb@swit.cc

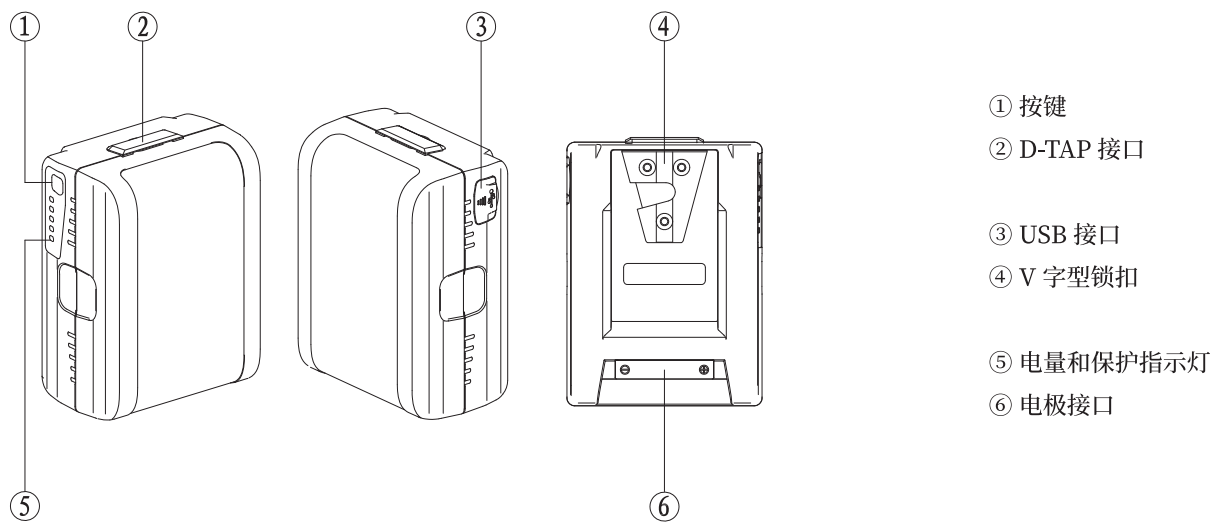
感谢您选择本公司产品, 请在使用产品前阅读使用说明书, 并妥善保管以备将来参考

警告

谨记下列注意事项, 以免发生火灾等安全隐患!

- 请勿在有火或发热的地方使用电池, 以防出现过热、破裂等危险。
- 请勿刺穿电池外壳或试图打开外壳、分解电池等。
- 请勿将电池在超出充电、放电以及储存的环境温度外使用。
- 请勿尝试使用已损坏的电池。
- 请勿对外壳进行挤压造成物理影响。
- 请确认用电设备的功率, 满足电池规格要求。
- 请放置在儿童接触不到的地方。
- 请勿将电池放在车内或者在阳光直射的地方充电。

外观说明



注意事项

- 充满电的电池仍会自然损耗, 请在充完后尽早使用。
- 电池在充电和使用的时候会变热, 这是正常现象。
- 切勿将电池置于 60°C 以上的高温环境中使用。
- 保持电极清洁, 切勿让电极之间发生短路。
- 长期存储时请放置于阴凉干燥处, 建议保持电池的电量在 50% 以上。
- 电池静置十天后会进入休眠模式, 输出关断, 按下按钮可恢复输出。
- 消费者若使用电源适配器充电, 则应购买配套使用满足相应安全标准要求的电源适配器或者是获得 CCC 认证并满足标准要求的电源适配器。

产品特点

- 高性能可充电式锂离子电池, 无记忆效果。
- LED 可实时显示电池电量百分比。
- 内置多重控制电路, 温度、电压、电流全方位保护。
- 具有 D-TAP 口直流输出功能, 可以同时给摄像机及其他设备供电。
- USB 口 5V/2A 输出, 可用于手机、平板等便携式设备充电。

充电说明

- 电池可在 0 ~ 40°C 的温度范围内充电；在 10 ~ 30°C 的温度范围内充电对电池最佳。

放电说明

- 电池可在 -20°C ~ 50°C 内放电；在 -10 ~ 40°C 的温度范围使用，电池可发挥最佳性能。
- 按下按钮打开 USB 输出进行使用，电池电量低于 10% 时最低一颗 LED 闪烁提示且此时 USB 无法使用。
- 低温情况下电池内阻会增大，放电时间缩短，负载较重时可能会出现自动切断现象。
- USB 负载过重会导致输出关断，按下按钮恢复。

LED 显示

- LED 指示灯从 E 到 F 分别代表电量百分比为 20%、40%、60%、80%、95%。
- 以下为几种特殊状态

电量百分比	F → E
≥95%	●●●●●●
80% ~ 95%	☀●●●●●
60% ~ 80%	○☀●●●●
40% ~ 60%	○○☀●●●
20% ~ 40%	○○○☀●●
<20%	○○○○☀

	电池电量耗尽或电池发生保护。请等待一段时间后查看指示灯状态，若恢复为电量百分比显示则已恢复，若仍为此状态，则说明电池电量耗尽，请尽快充电。
	充电过流、充电过温或充电过压。充电过流请拔除电池，等待电池自行恢复；充电过温请将电池放于阴凉处，数十分钟的冷却后电池自动恢复；充电过压请拔除电池，通过放电降低电池电压来恢复。
	电池不能充电不能放电。请将电池放于阴凉处等待电芯温度降低(建议>30min)，然后将电池挂于充电器尝试充电，若正常充电则电池恢复正常，否则请将电池返修。

整机规格

型号	S-8215V	S-8226V	S-8236V		
扣板接口	V 字型	V 字型	V 字型		
额定电压	14.4V	14.4V	14.4V		
容量	45Wh, 3.0Ah	95Wh, 6.6Ah	142Wh, 9.9Ah		
性能参数	主电级	充电	16.8V \pm 3A	16.8V \pm 3A	16.8V \pm 3A
		放电	150W, 12A		150W, 12A
	D-TAP \times 1	充电	16.8V \pm 3A	16.8V \pm 3A	16.8V \pm 3A
		放电	100W, 10A		100W, 10A
	USB \times 1	放电	10W, 5V \pm 2A	10W, 5V \pm 2A	10W, 5V \pm 2A
	总放电功率	150W	150W	150W	
产品尺寸	100mm \times 74mm \times 34mm	100mm \times 74mm \times 48mm	100mm \times 74mm \times 63.7mm		
净重	0.31 kg	0.51kg	0.72kg		
BP/D-TAP 充电模式	本产品BP/D-TAP口需要恒流3A充电至目标电压16.8VDC,然后恒压16.8VDC充电直至满电				
充电温度	0 ~ 40°C(建议 10 ~ 30°C)				
放电温度	-20°C ~ 50°C(建议 -10 ~ 40°C)				
储存温度	-20°C ~ 50°C				