

SWIT®

移动电源

Ver: D

产品使用说明

南京奥视威电子科技有限公司

电话: 025-85805295

传真: 025-85805296

http://www.swit.cc

E-mail: xsb@swit.cc

感谢您选择本公司产品, 请在使用产品前阅读使用说明书, 并妥善保存以备将来参考。

警告

谨记下列注意事项, 以免发生火灾等安全隐患!

1. 请勿在有火或发热的地方使用电池, 以防出现过热、破裂等危险。
2. 请勿刺穿电池外壳或试图打开外壳、分解电池等。
3. 请勿将电池在超出充电、放电以及储存的环境温度外使用。
4. 请勿将电池放在车内或者在阳光直射的地方充电。
5. 请勿尝试使用已损坏的电池。
6. 请勿对外壳进行挤压造成物理影响。
7. 请确认用电设备的功率, 满足电池规格要求。
8. 请放置在儿童接触不到的地方。

注意事项

1. 充满电的电池仍会自然损耗, 请在充完后尽早使用。
2. 电池在充电和使用的时候会变热, 这是正常现象。
3. 切勿将电池置于60°C以上的高温环境中使用。
4. 保持电极清洁, 切勿让电极之间发生短路。
5. 长期存储时请放置于阴凉干燥处, 建议保持电池的电量在50%以上。
6. 消费者若使用电源适配器充电, 则应购买配套使用满足相应安全标准要求的电源适配器或者是获得CCC认证并满足标准要求的电源适配器。

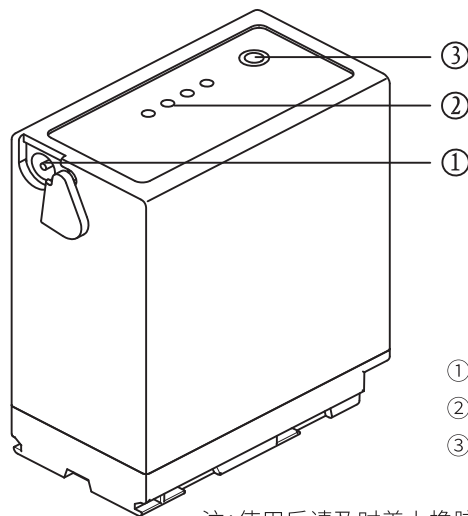
放电说明

1. 电池可在-20°C~50°C内放电; 在-10~40°C的温度范围使用, 电池可发挥最佳性能。
2. 低温情况下电池内阻会增大, 放电时间缩短, 负载较重时可能会出现自动切断现象。
3. S-F976D BP/DC放电: 7.2V---4A。

整机规格

型号	电压	容量	总功率	相兼容的电池	尺寸	重量	工作温度	存储温度
S-F970D	7.2V	52Wh 7200 mAh	30W/4A	SONY NP-F970	71×39×70mm	300g	放电:-20-50°C (推荐-10-40°C) 充电:0-40°C (推荐10-30°C)	-20°C-50°C
S-F976D	7.2V	71Wh 9900 mAh	30W/4A	SONY NP-F970	71×39×70mm	334g		
S-D540D	7.2V	45Wh 6300mAh	30W/4A	Panasonic CGA-D54S/D28S	66×37×82mm	300g		
S-V823D	7.2V	17 Wh 2400mAh	15W/2A	JVC BN-VF823	53×32×72mm	130g		
S-C950D	7.2V	52 Wh 7200mAh	30W/4A	Canon BP-955	71×38×70mm	300g		

外观说明



- ① 圆孔DC输出接口
- ② 电量指示灯
- ③ 电量按钮

注: 使用后请及时盖上橡胶塞, 以免进入灰尘

产品特点

1. 智能型锂离子电池, 完全适应HDV摄像机使用。
2. 精确电量运算, 可与兼容的数码设备交换电池消耗数据。
3. 四段LED显示电池电量百分比显示。
4. 多重保护电路设计。
5. 独立灯光电源接口。

充电说明

1. 本电池可在0~40°C的温度范围内充电, 但我们建议在10~30°C的温度范围内充电, 以确保电池最佳性能。
2. 电池放电至空(无电压输出)后请通过主电极充电一段时间以激活电池。
3. S-F976D BP充电模式: 本产品BP口需要恒流4A充电至目标电压8.4VDC, 然后恒压8.4VDC充电直至满电。
4. S-F976D BP/DC充电: 8.4V---4A。