

SWIT®

移动电源

S-U905C

Ver: C

产品使用说明

南京奥视威电子科技股份有限公司

电话: 025-85805295

传真: 025-85805296

http://www.swit.cc

E-mail: xsb@swit.cc

感谢您选择本公司产品, 请在使用产品前阅读使用说明书, 并妥善保存以备将来参考。

警告

谨记下列注意事项, 以免发生火灾等安全隐患!

- ◆ 请勿在有火或发热的地方使用电池, 以防出现过热、破裂等危险。
- ◆ 请勿刺穿电池外壳或试图打开外壳、分解电池等。
- ◆ 请勿在电池规定的温度范围外使用或存储。
- ◆ 请勿将电池放在车内或者在阳光直射的地方充电。
- ◆ 请勿尝试使用已损坏的电池。
- ◆ 请勿对外壳进行挤压造成物理影响。
- ◆ 请放置在儿童接触不到的地方。

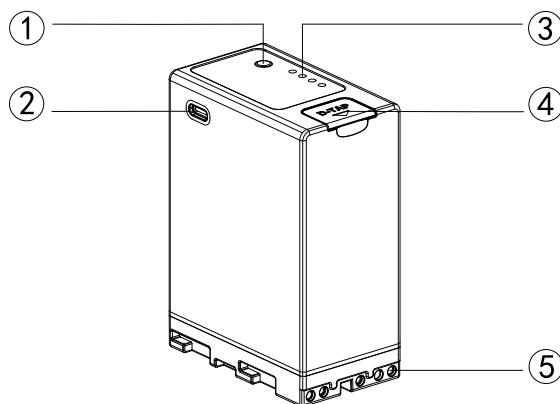
注意事项

- ◆ 电池在充电和放电时会正常发热。
- ◆ 保持电极清洁, 切勿让电极之间发生短路。
- ◆ 电池存储时仍会自然损耗, 长期存储时请放置于阴凉干燥处, 建议保持电池的电量在50%以上。
- ◆ 电池超过十天未使用进入休眠模式, 需按按键恢复。
- ◆ 消费者若使用电源适配器充电, 则应购买配套使用满足相应安全标准要求的电源适配器或者是获得CCC认证并满足标准要求的电源适配器。

产品特点

- ◆ 一个TYPE-C双向接口, 可使用通用TYPE-C充电器快速充电。
- ◆ 一个D-TAP双向接口, 可用于自身充电或对外供电。
- ◆ 四段LED显示电池电量百分比。
- ◆ 内置多重保护电路, 拥有温度、电压、电流全方位保护。

外观说明



- ① 电量指示按键
- ② TYPE-C输入/输出口
- ③ 4段LED电量指示灯
- ④ D-TAP输入/输出口
- ⑤ 主输入/输出接口

充电说明

- ◆ 支持使用通用TYPE-C充电器、SWIT DC-3420U、SWIT SC-3130D、SWIT SC-3130D2、SWIT DC-3220U充电器充电。
- ◆ 充电过程中LED灯亮显示电池剩余电量百分比 (25%, 50%, 75%, 100%)。
- ◆ 本电池可在0~40℃的温度范围内充电, 在10~30℃的温度范围内充电, 电池可发挥最佳性能。

放电说明

- ◆ 使用后请及时盖上橡胶盖, 以免进入灰尘。
- ◆ 本电池可在-20℃~50℃的温度范围内放电; 在-10℃~40℃的温度范围内放电, 电池可发挥最佳性能。

产品规格

型号		S-U905C	
容量		85Wh, 5.9Ah	
额定电压		14.4V	
性能参数	主电极	放电	14.4V==6A
		充电	16.8V==3A
		兼容性	适用于SONY PXW-Z280, PXW-FS7, PXW-X280等摄像机
	TYPE-C	放电	45W(Max), 5V/9V/12V/15V/20V(Max)== 2.25A 支持协议: 1.BC1.2,苹果和三星手机 2.QC2.0,3.0 3.FCP,SCP 4.PD2.0,3.0
		充电	5V/9V/12V/15V/20V(Max)== 2.25A
	D-TAP口	充电	16.8V== 3A
		放电	14.4V==6A
	总放电功率		70W
BP/D-TAP充电模式		本产品BP/D-TAP口需要恒流3A充电至目标电压16.8VDC, 然后恒压16.8VDC充电直至满电	
产品尺寸		69.6×41.5×96.5mm	
带包装尺寸		77.0×45.0×104.0mm	
净重		462g	
带包装重量		479g	
充电温度		0°C~40°C(建议10°C~30°C)	
放电温度		-20°C~50°C(建议-10°C~40°C)	
储存温度		-20°C~50°C	